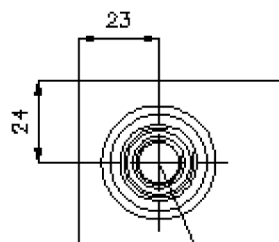
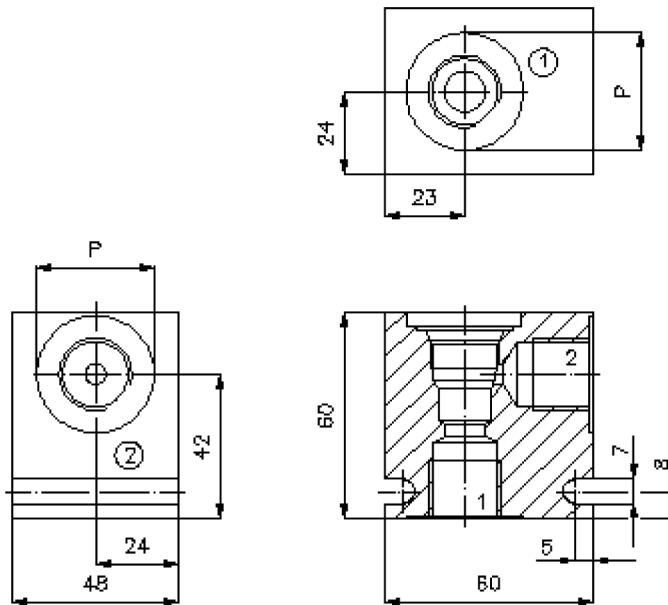
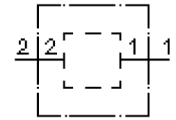


2-Wege-Ventil-Gehäuse (mit Aufnahmebohrung I-08-20)

2BH-08.-B..

IH-600-000-00

(Änderungen vorbehalten)



Aufnahmebohrung I-08-20
siehe Massblatt-Nr.:
IK-150-089

Planspiegel Anschlussgewinde	
Gewinde	P
B02	ø25
B03	ø28
B04	ø34

2-Wege-Ventil-Gehäuse (mit Aufnahmebohrung I-08-20)

2BH-08.-B..



Motrac Hydraulik GmbH
Siemensring 87 - D-47877 Willich
fon +49-(0)2154-8162.0 - fax +49-(0)2154-8162.499
e-mail info.mhw@motrac-hydraulics.com
internet www.motrac-hydraulics.com

IH-600-000-00

(Änderungen vorbehalten)

Bestell-Beispiel:

2BH - 08 A - B04
| | | |
A **B** **C** **D**

Typen-Schlüssel:

- | | |
|--|---|
| A Geräteausführung
2-Wege-Ventil-Gehäuse
mit Aufnahmebohrung I-08-20 | D Gewindeanschlüsse 1 und 2
B02 = G 1/4"
B03 = G 3/8"
B04 = G 1/2" |
| B Baugröße
08 | |
| C Werkstoff
A = AlCuMgPb | |

Technische Daten:

Nenndruck: 250 bar (A)
350 bar (S)

Gewicht: 0,3 kg (A/S)