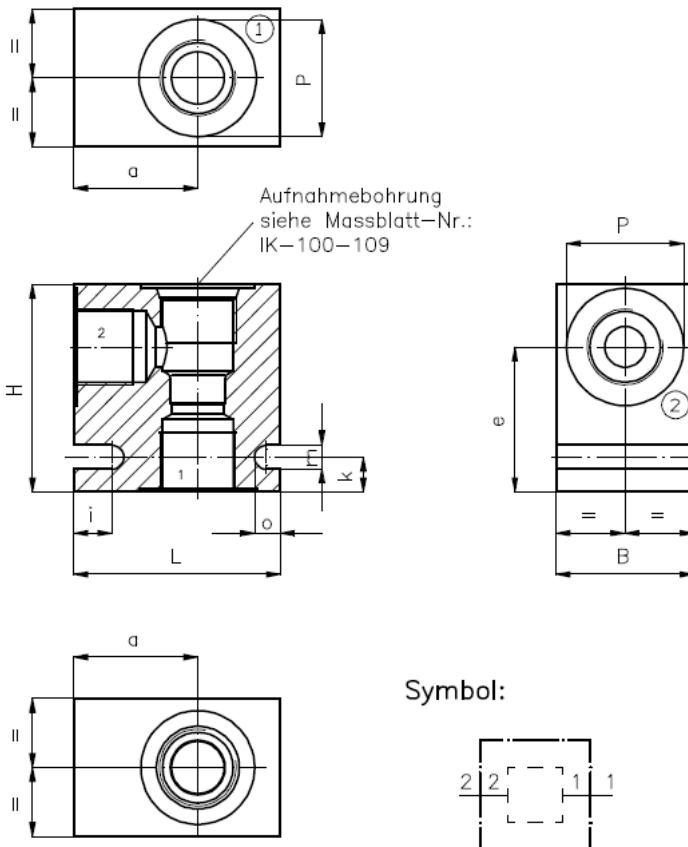


2LH-...-M..

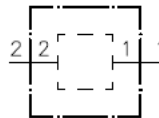
Gewicht: s. Tabelle

Nenndruck: 250 bar (A)
350 bar (S)



Planspiegel Anschlussgewinde	
Gewinde	P
M16	ø28
M18	ø30
M20	ø32
M22	ø34

Symbol:



Typ	L	B	H	a	e	i	k	m	o	Gewicht (kg)	
										A	S
2LH-08.-M..											
2LH-10.-M..	60	40	60	36	42	11	10	7	4	0.33	0.80
2LH-12.-M..											
2LH-16.-M..											
2LH-20.-M..											

Bestell-Schlüssel:

Bestell-Beispiel:

2LH-10A-M16

2-Wege-Ventil-Gehäuse

Anschluss-Gewindegroesse 1; 2
Serie 10 M16 = M16 x 1.5

Baugroesse
Serie 08
Serie 10
Serie 12
Serie 16
Serie 20

M18 = M18 x 1.5
M20 = M20 x 1.5
M22 = M22 x 1.5

Werkstoff

A = AlCuMgPb
S = GGG-40 bzw.
9SMn28K