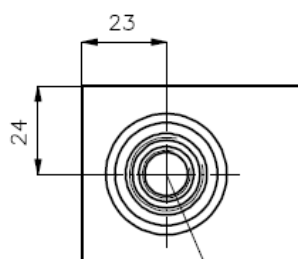
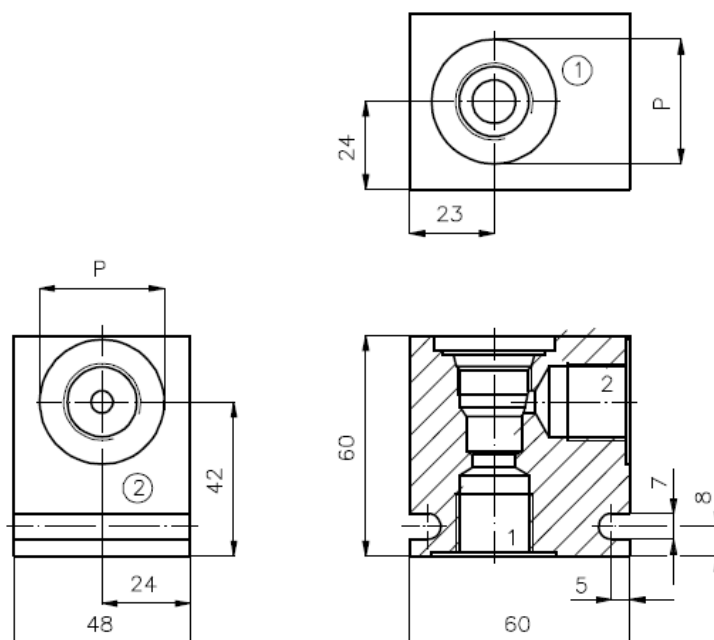


## 2-Wege-Ventil-Gehäuse (mit Aufnahmebohrung I-08-20)

2BH-08-B..

Gewicht: ca. 0.3 kg

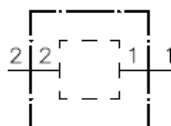
Nenndruck: 250 bar



Aufnahmebohrung I-08-20  
siehe Massblatt-Nr.:  
IK-150-089

Planspiegel Anschlussgewinde	
Gewinde	P
B02	ø25
B03	ø28
B04	ø34

Symbol:



Bestell-Schlüssel:

Bestell-Beispiel:

**2BH-08A-B04**

2-Wege-Ventil-Gehäuse

Baugröße  
Serie 08

Werkstoff  
A = AlCuMgPb

Anschluss-Gewindegrösse 1; 2

B02 = G 1/4"

B03 = G 3/8"

B04 = G 1/2"