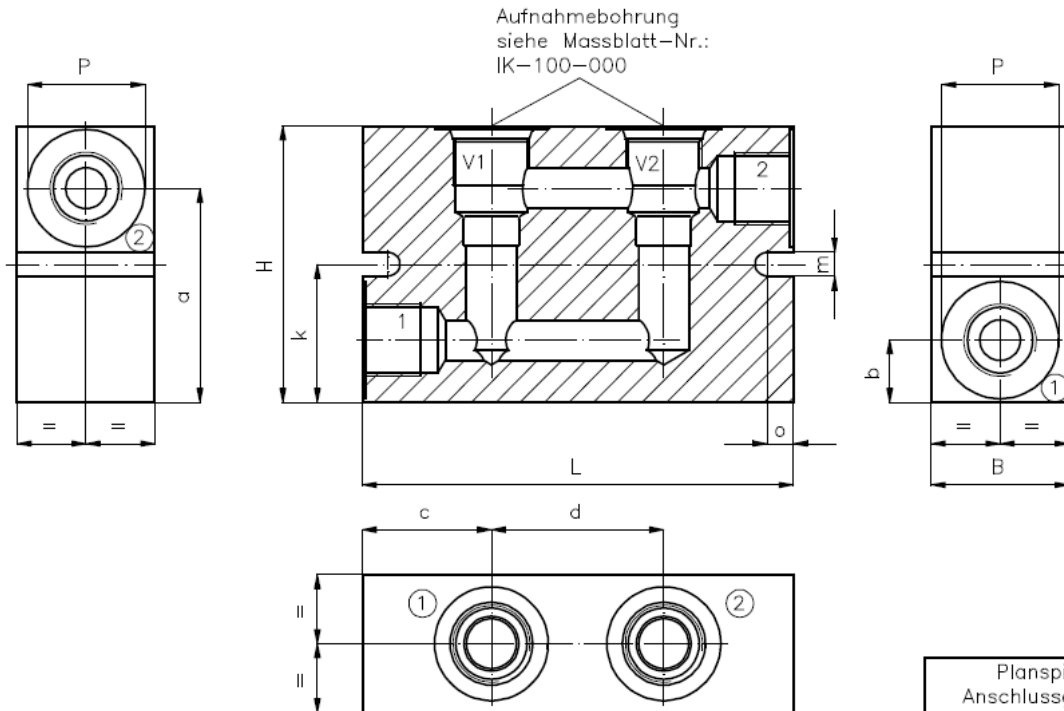


2-Wege-Ventil-Gehäuse mit 2 Aufnahmebohrungen in Parallelschaltung

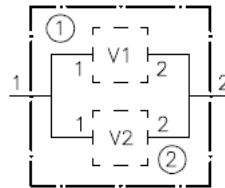
2LHP-...-B..

Gewicht: s. Tabelle

Nenndruck: 250 bar (A)
350 bar (S)



Symbol:



Planspiegel Anschlussgewinde	
Gewinde	P
B02	ø25
B03	ø28
B04	ø34
B06	ø42
B08	ø47

Typ	L	B	H	a	b	c	d	k	m	o	Gewicht (kg)	
											A	S
2LHP-08.-B..												
2LHP-10.-B..	125	40	80	62	18	37.5	50	40	7	7.5	1.0	2.8
2LHP-12.-B..	150	60	100	75	23	47.5	50	50	7	7.5	2.3	6.4
2LHP-16.-B..												
2LHP-20.-B..												

Bestell-Schlüssel:

Bestell-Beispiel:

2LHP-10A-B03

2-Wege-Ventil-Gehäuse

Anschluss-Gewindegrösse

Baugrösse

- Serie 08
- Serie 10
- Serie 12
- Serie 16
- Serie 20

- Serie 10 B02 = G 1/4"
- B03 = G 3/8"
- B04 = G 1/2"
- Serie 12 B04 = G 1/2"
- B06 = G 3/4"
- B08 = G 1"

Werkstoff

- A = AlCuMgPb
- S = GGG-40 bzw.
9SMnPb28K