

## 2/2-Wege-Gehäuse NG 6 (Plattenaufbau)

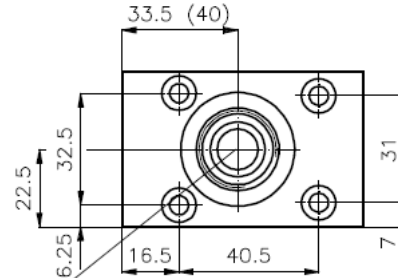
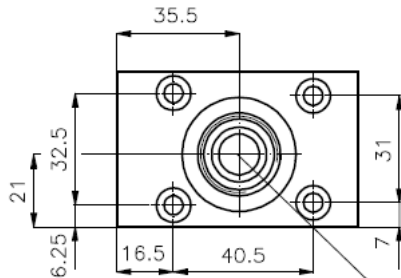
2MGA-06.-P2/T1

**Gewicht:** ca. 0.5 kg (A)  
ca. 1.3 kg (S)

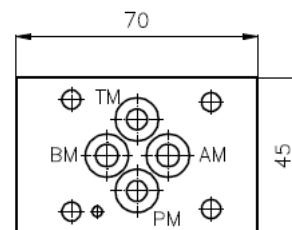
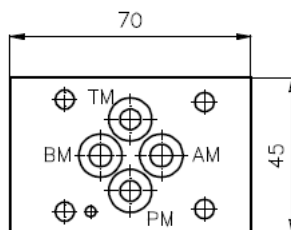
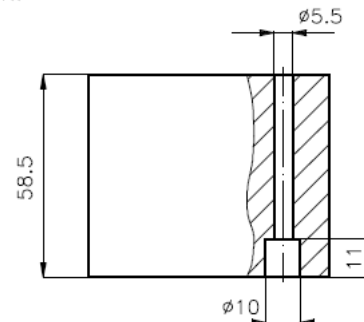
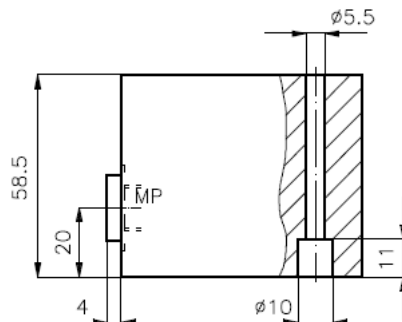
**Nenndruck:** 250 bar (A)  
350 bar (S)

2MGA-06.-P2/T1

2MGA-06.-A2/B1  
2MGA-06.-A1/B2 (Klammermasse)



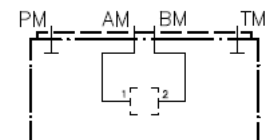
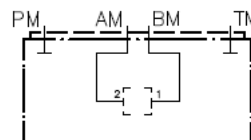
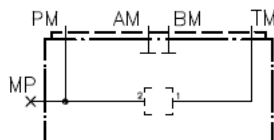
Aufnahmebohrung  
C-10-2  
siehe Massblatt-Nr.:  
IK-100-109



**Symbol:** 2MGA-06.-P2/T1

2MGA-06.-A2/B1

2MGA-06.-A1/B2



**Bestell-Schlüssel:**

**Bestell-Beispiel:**

**2MGA-06A-P2/T1**

Mehrzweckventilgehäuse \_\_\_\_\_ Ausführung siehe Symbol

Baugröße und Werkstoff \_\_\_\_\_  
06A = Alu (AlCuMgPb)  
06S = Stahl (GGG-40 bzw. 9SMn28K)

**Hinweis:**

Die Mehrzweckventilgehäuse Typ 2MGA-06... sind mit einer Ventilbohrung C-10-2 versehen, die zur Aufnahme eines beliebigen 2-Wege-Einschraubventils dient!

**Zum Lieferumfang gehören:** 4 Stck. O-Ring 9.25 x 1.78