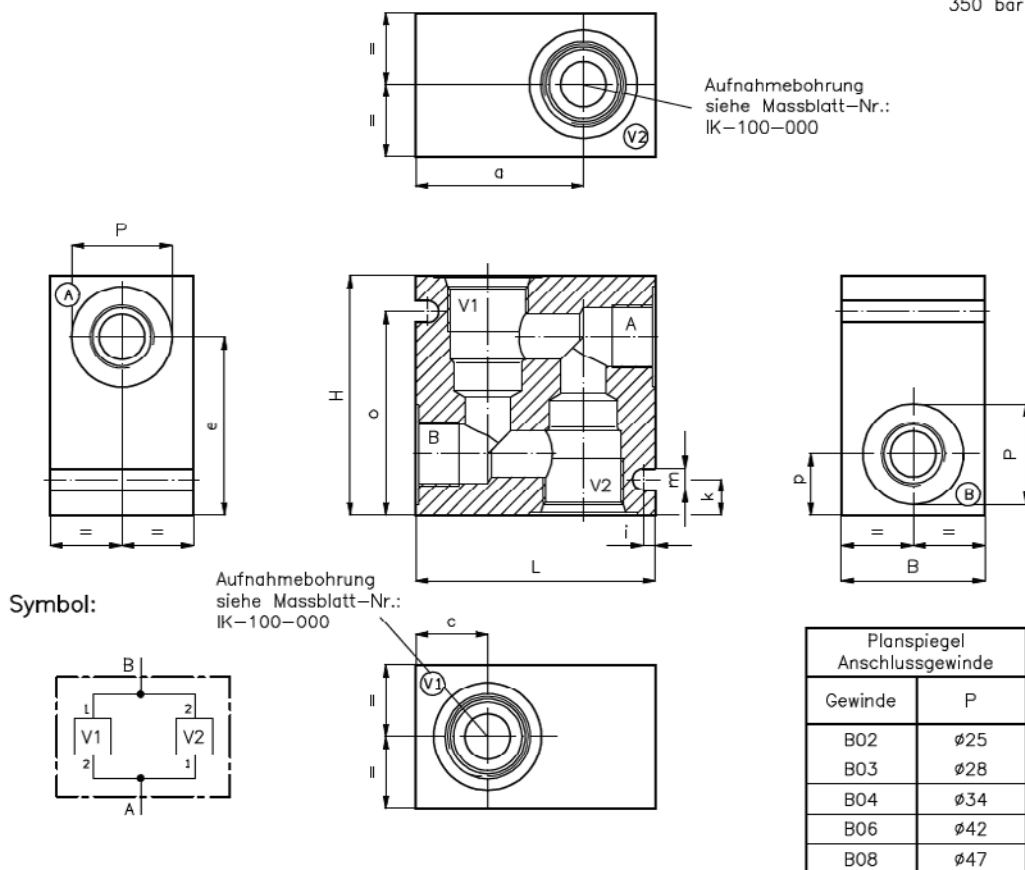


2-Wege-Doppel-Ventil-Gehäuse (in Kreuzschaltung)

2+2LH-...-B..

Gewicht: s. Tabelle

Nenndruck: 250 bar (A)
350 bar (S)



Typ	L	B	H	a	c	e	i	k	m	o	p	Gewicht(kg)	
												A	S
2+2LH-08.-B..	60	35	60	40	20	45	4	10	7	50	15	0.35	0.9
2+2LH-10.-B..	70	40	70	45	25	52	4	10	7	60	18	1.45	1.4
2+2LH-16.-B..	100	60	100	70	30	74.5	5	15	9	85	25.5	1.45	4.25

Bestell-Schlüssel:

Bestell-Beispiel:

2+2LH-10A-B04

2-Wege-Ventil-Gehäuse
in Kreuzschaltung

Baugröße
Serie 08
Serie 10
Serie 16

Werkstoff

A = AlCuMgPb
S = 9SMn28K bzw.
GGG-40

Anschluss-Gewindegrösse A; B

Serie 08 B02 = G 1/4"
B03 = G 3/8"

Serie 10 B02 = G 1/4"
B03 = G 3/8"
B04 = G 1/2"

Serie 16 B06 = G 3/4"
B08 = 1"