

2/2-Wege-Gehäuse NG 6 (Plattenaufbau)

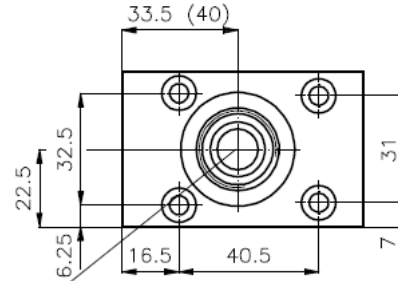
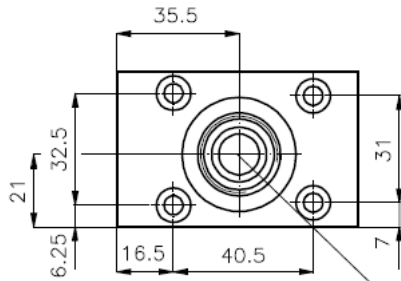
2MGA-06.-A2/B1

Gewicht: ca. 0.5 kg (A)
ca. 1.3 kg (S)

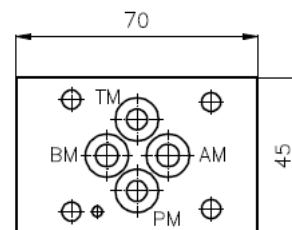
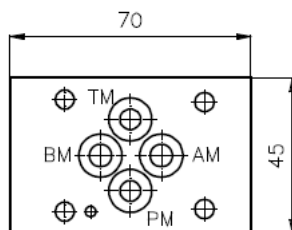
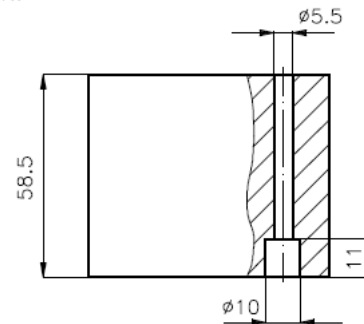
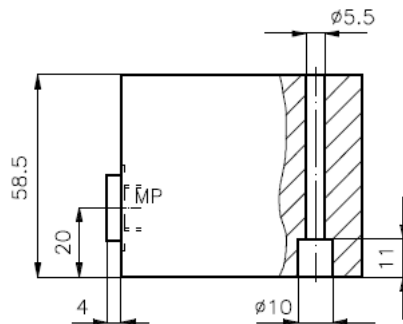
Nenndruck: 250 bar (A)
350 bar (S)

2MGA-06.-P2/T1

2MGA-06.-A2/B1
2MGA-06.-A1/B2 (Klammermasse)



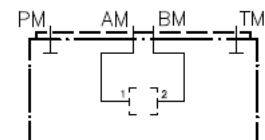
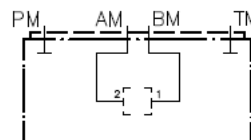
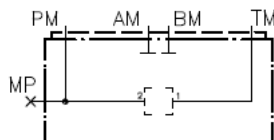
Aufnahmebohrung
C-10-2
siehe Massblatt-Nr.:
IK-100-109



Symbol: 2MGA-06.-P2/T1

2MGA-06.-A2/B1

2MGA-06.-A1/B2



Bestell-Schlüssel:

Bestell-Beispiel:

2MGA-06A-P2/T1

Mehrzweckventilgehäuse _____ Ausführung siehe Symbol

Baugröße und Werkstoff _____

06A = Alu (AlCuMgPb)

06S = Stahl (GGG-40 bzw. 9SMn28K)

Hinweis:

Die Mehrzweckventilgehäuse Typ 2MGA-06... sind mit einer Ventilbohrung C-10-2 versehen, die zur Aufnahme eines beliebigen 2-Wege-Einschraubventils dient!

Zum Lieferumfang gehören: 4 Stck. O-Ring 9.25 x 1.78