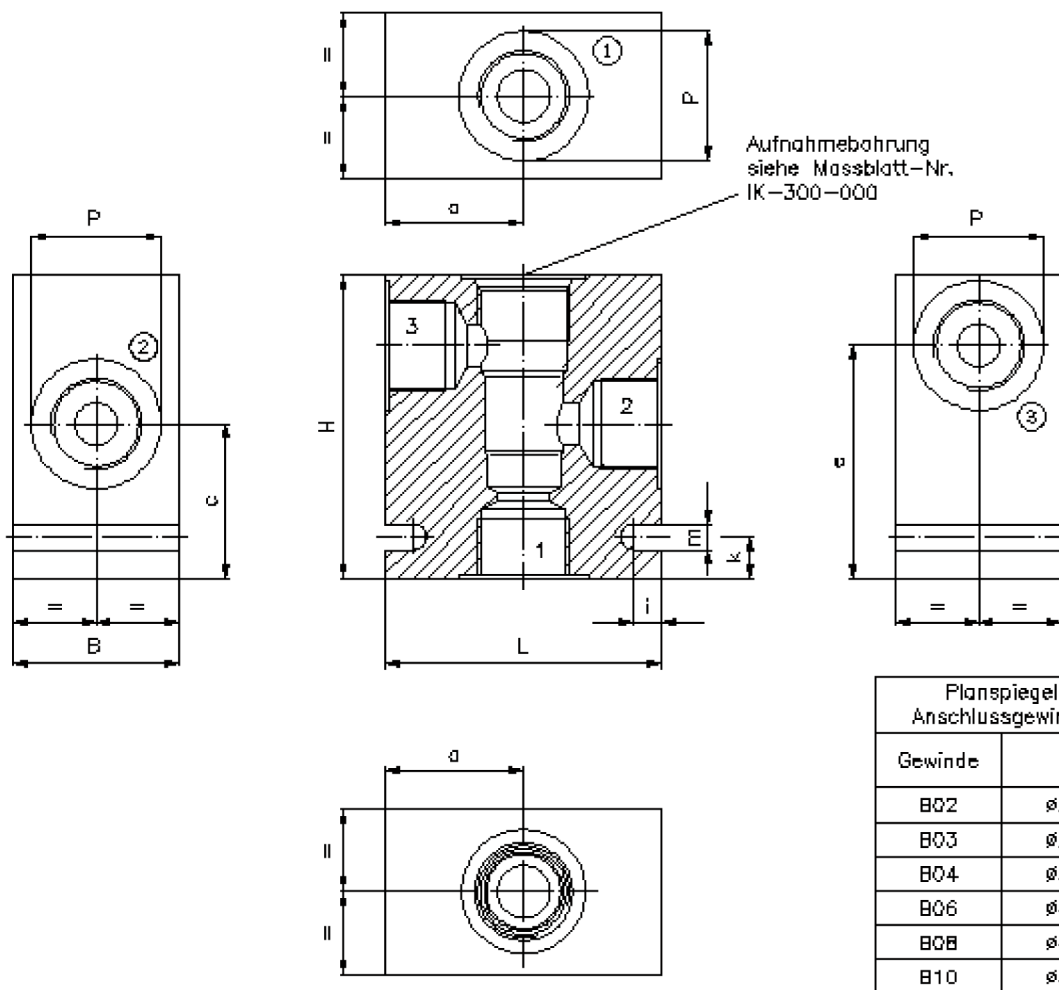
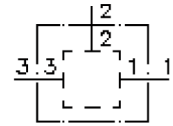


# 3-Wege-Ventil-Gehäuse

3LH-...-B..

IH-300-000-00

(Änderungen vorbehalten)



Planspiegel Anschlussgewinde	
Gewinde	P
B02	ø25
B03	ø28
B04	ø34
B06	ø42
B08	ø47
B10	ø58

Typ	L	B	H	a	c	e	i	k	m	Gewicht (kg)	
										A	S
3LH-08.-B..	70	32	70	35	40,5	55	10	10	7	0,40	1,10
3LH-10.-B..	70	40	70	35	34,5	51	10	10	7	0,45	1,20
3LH-12.-B..	100	60	110	50	59	82	10	15	9	1,55	3,75
3LH-16.-B..	100	80	110	50	58	84,5	10	15	9	1,55	3,75
3LH-20.-B..	127	84	153	63,5	68	108,5	13,5	19	11	2,65	6,80

# 3-Wege-Ventil-Gehäuse

3LH-...-B..

**IH-300-000-00**

(Änderungen vorbehalten)



## Bestell-Beispiel:

3LH - 10 A - B04  
|     |     |     |  
**A**   **B**   **C**   **D**

## Typen-Schlüssel:

**A** **Geräteausführung**  
3-Wege-Ventil-Gehäuse

**B** **Baugröße**

08  
10  
12  
16  
20

**C** **Werkstoff**

A = AlCuMgPb  
S = GGG-40 bzw. 9SMn28K

**D** **Gewindeanschlüsse 1, 2 und 3**  
Serie 08

B02 = G 1/4"

B03 = G 3/8"

Serie 10

B02 = G 1/4"

B03 = G 3/8"

B04 = G 1/2"

Serie 12

B04 = G 1/2"

B06 = G 3/4"

B08 = G 1"

Serie 16

B06 = G 3/4"

B08 = G 1"

Serie 20

B08 = G 1"

B10 = G 1 1/4"

## Technische Daten:

**Hinweis:** Abmessungen und Gewicht siehe Tabelle auf Blatt 1

**Nenndruck:** 350 bar

**Gewicht:**