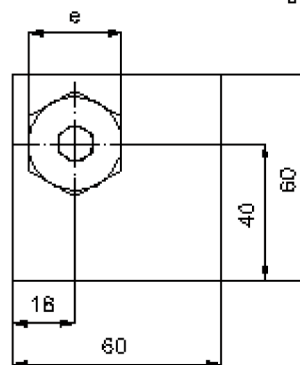
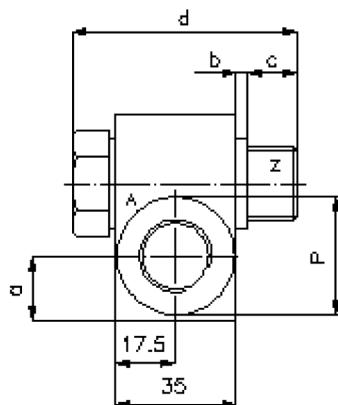
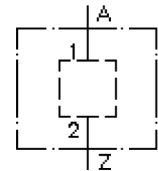


2-Wege-Hohlschrauben-Ventil-Gehäuse

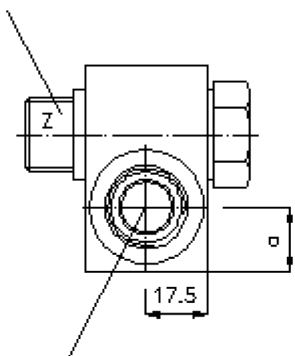
2HVG-10S-...

IH-180-101-00

(Änderungen vorbehalten)



Anschluss Z rechts
und links möglich



Aufnahmebohrung G-10-2
siehe Massblatt-Nr.:
IK-100-109

Typ	A	Z	P	a	b	c	d	e
2HVG-10S-B03	G 3/8"	G 3/8"	∅28	21.5	2	12	60	SW 24
2HVG-10S-B04	G 1/2"	G 1/2"	∅34	19	3.5	14	65	SW 27
2HVG-10S-M16 x 1.5	M16 x 1.5	M16 x 1.5	∅28	22	2	12	60	SW 24
2HVG-10S-M18 x 1.5	M18 x 1.5	M18 x 1.5	∅30	21	2	12	60	SW 27
2HVG-10S-M22 x 1.5	M22 x 1.5	M22 x 1.5	∅34	19	3.5	14	65	SW 27

2-Wege-Hohlschrauben-Ventil-Gehäuse

2HVG-10S-...



Motrac Hydraulik GmbH
Siemensring 87 - D-47877 Willich
fon +49-(0)2154-8162.0 - fax +49-(0)2154-8162.499
e-mail info.mhw@motrac-hydraulics.com
internet www.motrac-hydraulics.com

IH-180-101-00

(Änderungen vorbehalten)

Bestell-Beispiel:

2HVG - 10 S - B03
| | | |
A **B** **C** **D**

Typen-Schlüssel:

- A Geräteausführung**
Hohlschraubventil-Gehäuse
für 2-Wege-Ventil
- B Baugröße**
10
- C Werkstoff**
S = GGG-40 bzw. 9SMn28K

- D Gewindegröße**
Anschluss A und Hohlschraube
B03 = G 3/8"
B04 = G 1/2"
M16 = M 16 X 1,5
M18 = M 18 X 1,5
M22 = M 22 X 1,5

Technische Daten:

- Hinweis:** Die Hohlschrauben-Ventilgehäuse können mit jedem 2-Wege-Einschraubventil bestückt werden, das für die Aufnahmebohrung C-10-2 bestimmt ist.
Die Hohlschraube kann sowohl von der einen als auch von der anderen Seite eingeschraubt werden ("links wie rechts").
- Nenndruck:** 350 bar
- Gewicht:** 0,9 kg