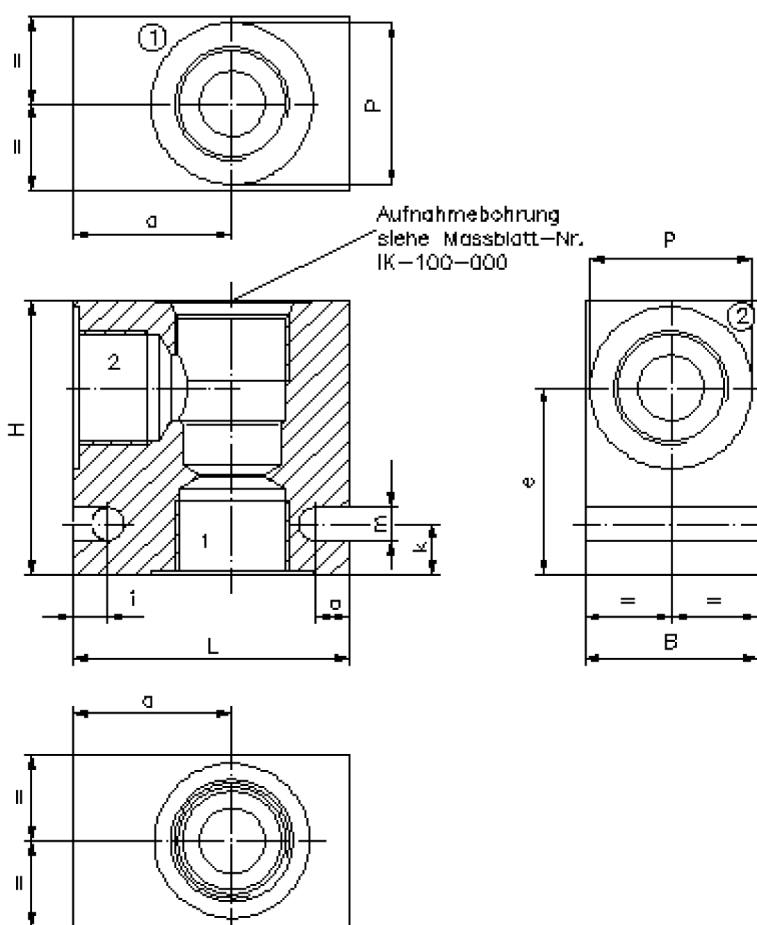
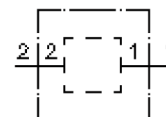


2-Wege-Ventil-Gehäuse (mit G-Gewinde)

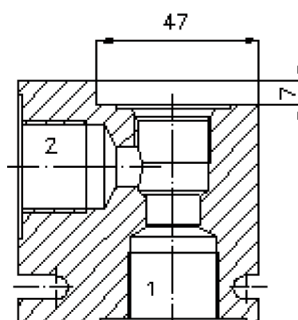
2LH-...-B..

IH-100-000-00

(Änderungen vorbehalten)



nur fuer 2LH-10.-B06



Planspiegel Anschlussgewinde	
Gewinde	P
B02	ø25
B03	ø28
B04	ø34
B06	ø42
B08	ø47
B10	ø58
B12	ø65

Typ	L	B	H	a	e	i	k	m	o	Gewicht (kg)	
										A	S
2LH-08.-B..	60	35	60	36	45	11	10	7	4	0.33	0.80
2LH-10.-B..	60	40	60	36	42	11	10	7	4	0.33	0.80
2LH-10.-B06	70	50	70	45	45	11	10	7	4	0.55	1.55
2LH-12.-B..	80	80	80	46	55	10	15	9	10	1.00	2.70
2LH-16.-B..	80	80	80	46	54,5	10	15	9	10	1.00	2.70
2LH-20.-B..	100	75	100	60	68	14	25	11	6	1.65	4.30

2-Wege-Ventil-Gehäuse (mit G-Gewinde)

2LH-...-B..



Motrac Hydraulik GmbH
Siemensring 87 - D-47877 Willich
fon +49-(0)2154-8162.0 - fax +49-(0)2154-8162.499
e-mail info.mhw@motrac-hydraulics.com
internet www.motrac-hydraulics.com

IH-100-000-00

(Änderungen vorbehalten)

Bestell-Beispiel:

2LH - 10 A - B04
| | | |
A **B** **C** **D**

Typen-Schlüssel:

A Geräteausführung
2-Wege-Ventil-Gehäuse

B Baugröße
08
10
12
16
20

C Werkstoff
A = AlCuMgPb
S = GGG-40 bzw. 9SMn28K

D Gewindeanschlüsse 1 und 2
Serie 08

B02 = G 1/4"

B03 = G 3/8"

Serie 10

B02 = G 1/4"

B03 = G 3/8"

B04 = G 1/2"

B06 = G 3/4"

Serie 12

B04 = G 1/2"

B06 = G 3/4"

B08 = G 1"

Serie 16

B06 = G 3/4"

B08 = G 1"

Serie 20

B08 = G 1"

B10 = G 1 1/4"

B12 = G 1 1/2"

Technische Daten:

Hinweis: Abmessungen und Gewicht siehe Tabelle auf Blatt 1

Nenndruck: 250 bar (A)
350 bar (S)

Gewicht: