

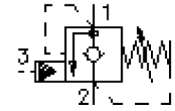
# Senkbrems-Lasthalte-Einschraub-Ventil (einstellbar)

CBV.-10.-.-0-.-..

**MC-410-101-00**

(Änderungen vorbehalten)

**FAT•N**

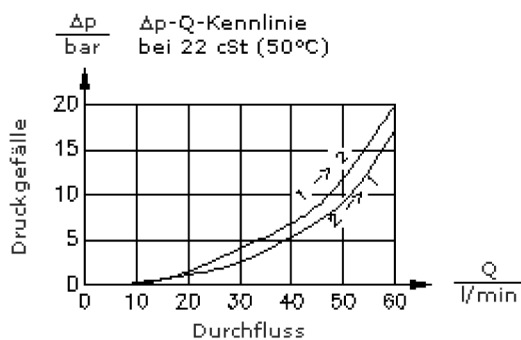
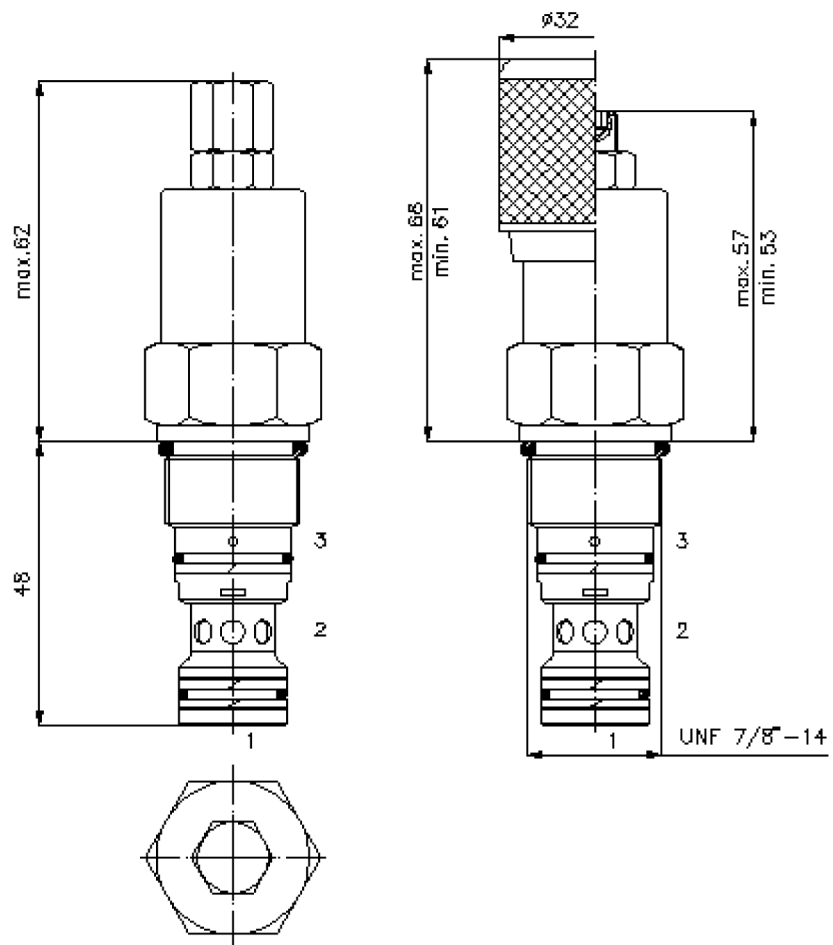


SW 1/2"

SW 1"  
(Anzugs-  
Drehmoment:  
48 - 54 Nm)

Aufnahme-  
bohrung  
C-10-3S  
siehe  
Massblatt-Nr.:  
IK-200-109-00

SW 4 mm



# Senkbrems-Lasthalte-Einschraub-Ventil (einstellbar)

CBV.-10.-.-0-.-..



Motrac Hydraulik GmbH  
Siemensring 87 - D-47877 Willich  
fon +49-(0)2154-8162.0 - fax +49-(0)2154-8162.499  
e-mail info.miw@motracindustries.com  
internet www.motracindustries.com

MC-410-101-00

(Änderungen vorbehalten)

FAT•N

## Bestell-Beispiel:

CBV    1   - 10N -   C   -   0   -   A   -   50  
|        |        |        |        |        |        |  
**A**    **B**    **C**    **D**    **E**    **F**    **G**

## Typen-Schlüssel:

**A** **Geräteausführung**  
Senkbrems-Lasthalte-Ventil

**B** **Öffnungsverhältnis**  
1 = 4 : 1  
2 = 10 : 1

**C** **Baugrösse und Dichtung**  
10N = Buna (NBR)  
10V = Viton (FPM)

**D** **Einstellart**  
S = Schraubenspindel  
C = Verschlusskappe  
K = Handrad

**E** **Bauform**  
0 = Einschraubventil

**F** **Öffnungsdruck des Rückschlagventils**  
A = 1,4 bar  
B = 0,28 bar

**G** **Druckstufen**  
30 = 62,0 - 210 bar  
50 = 186,0 - 350 bar

## Technische Daten:

<b>Hinweis:</b>	Links-Drehung (entgegen Uhrzeigersinn) = Druckerhöhung Rechts-Drehung (im Uhrzeigersinn) = Druckminderung
<b>Nenndruck:</b>	350 bar
<b>Nennstrom:</b>	60 l/min
<b>Gewicht:</b>	0,23 kg
<b>Temperaturbereich:</b>	-40°C bis 120°C
<b>Druckmittel:</b>	HL-Hydrauliköl nach DIN 51524 T1 (ISO TC 131)
<b>max. Leckage:</b>	5 Tropfen/min bei 22 cSt (50°C) und 77% Öffnungsdruck
<b>Dichtung:</b>	wahlweise Buna (NBR) oder Viton (FPM), sowie Teflonstützring (PTFE)
<b>Aufnahmebohrung:</b>	C-10-3S siehe Massblatt-Nr.: <a href="#">IK-200-109-00</a>
<b>Gehäuse:</b>	3SLH-10.-B.. siehe Massblatt-Nr.: <a href="#">IH-200-000-00</a>
<b>Dichtungssatz:</b>	SP-MDS-10N-33S (NBR), SP-MDS-10V-33S (FPM)