

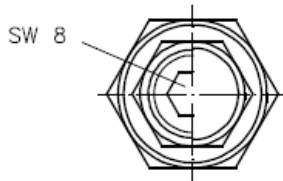
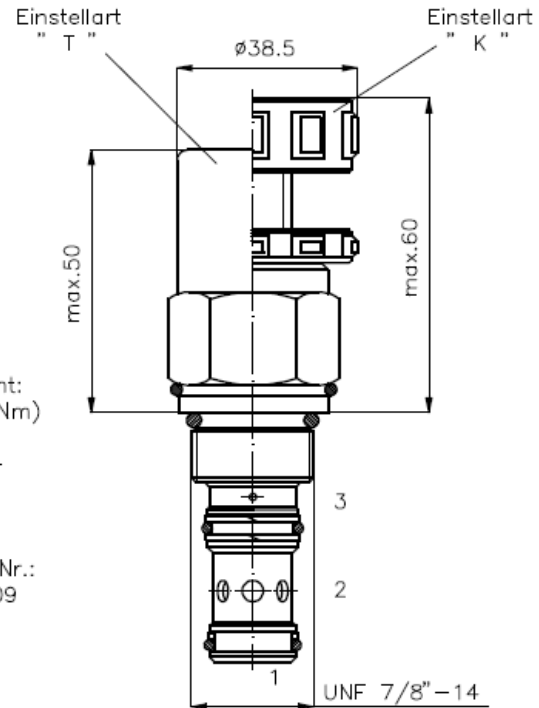
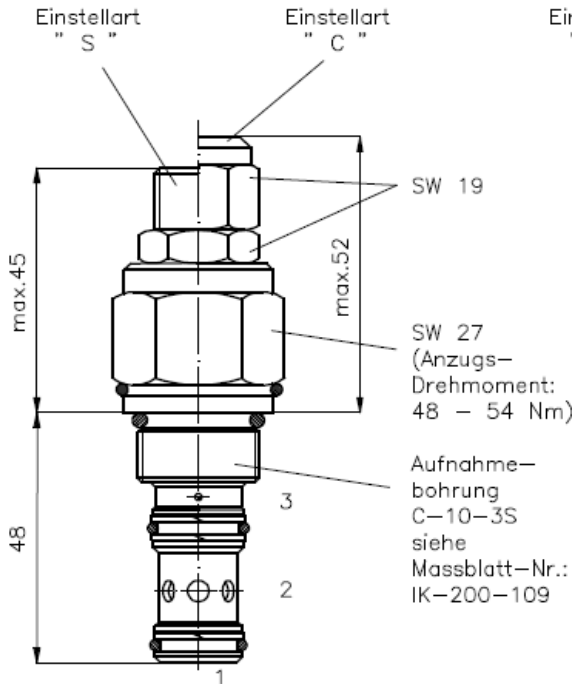
Senkbrems-Lasthalte-Einschraub-Ventil

einstellbar, Federraum entlüftet, Öffnungsverhältnis 4:1

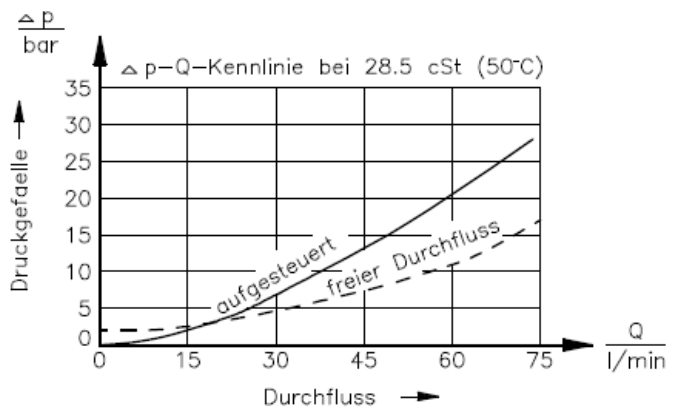
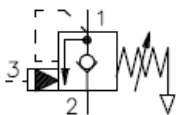
CBPG-10-...

Gewicht: ca. 0.21 kg

Nenndruck: 350 bar
Nennstrom: 76 l/min



Symbol: CBPG-10.-.-0-..



Technische Daten:

Temperaturbereich:

Druckmittel:

Dichtung:

max. Leckage:

Öffnungsdruck des Ruckschlagventils:

Aufnahmebohrung:

Gehäuse:

-40°C bis 120°C

HL-Hydraulikoel nach DIN 51524 T1 (ISO TC 131)

wahlweise Buna (NBR) oder Viton (FPM) sowie Teflonstuetzring (PTFE)

5 Tropfen/min bei 28.5 cSt (50°C) und ca. 20% unter eingestelltem Öffnungsdruck

0.4 - 0.6 bar

C-10-3S siehe Massblatt-Nr.: IK-200-109

3SLH-10.-B.. siehe Massblatt-Nr.: IH-200-000

Bestell-Schlüssel:

Bestell-Beispiel:

Geräteausführung

Baugröße und Dichtung

10N = Buna (NBR)

10V = Viton (FPM)

Einstellart

S = Schraubenspindel

C = Verschlusskappe

T = Schutzkappe

K = Handrad

CBPG - 10N - C - 0 - 30

Druckstufen

15 = 3,4 bis 105 bar

30 = 6,9 bis 210 bar

50 = 10,3 bis 350 bar

Bauform

0 = Einschraubventil

Dichtungssatz: SP-CDS-10N-33S (NBR)

SP-CDS-10V-33S (FPM)