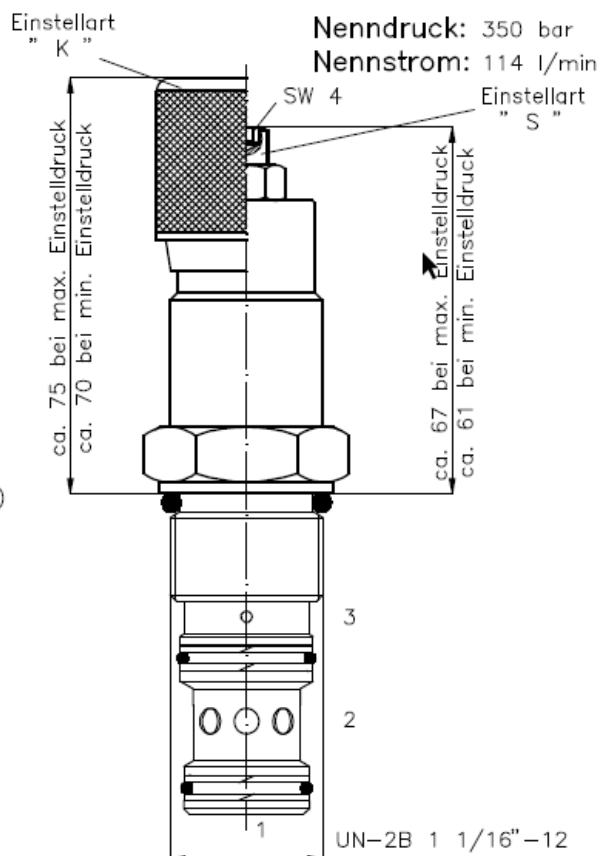
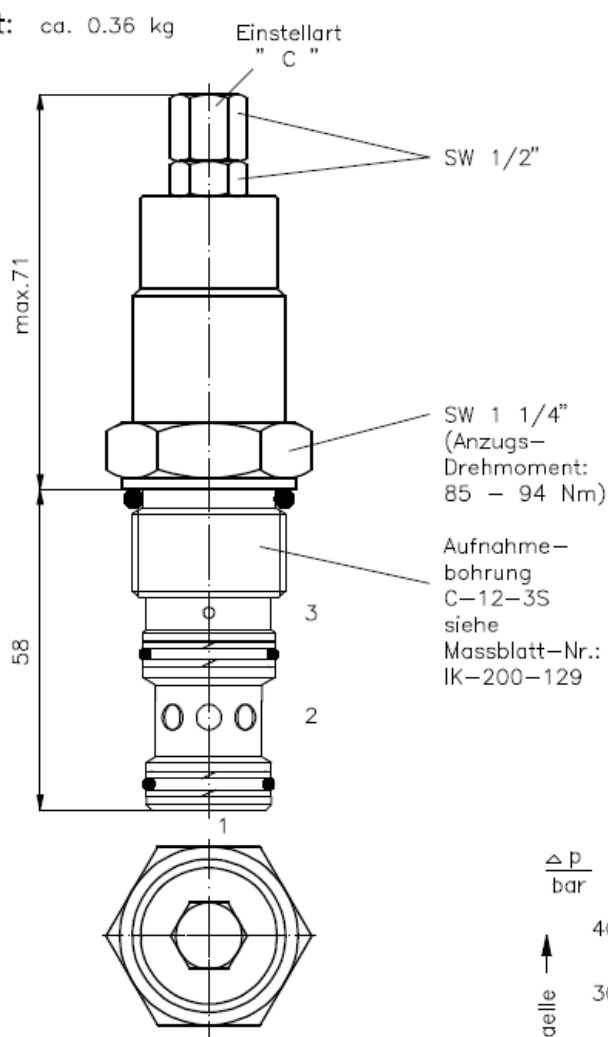


Senkbrems-Lasthalte-Einschraubventil (einstellbar, Öffnungsverhältnis 4:1 bzw. 10:1)

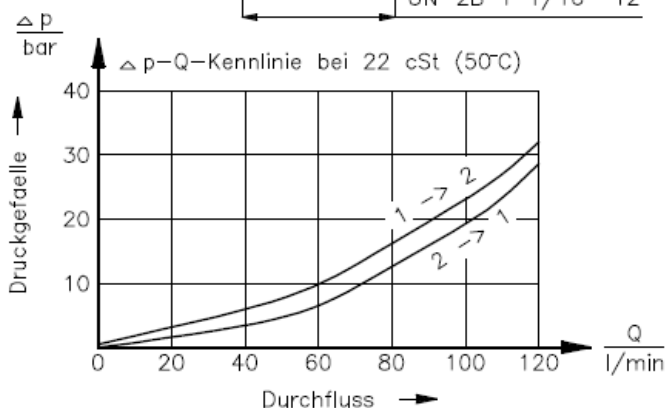
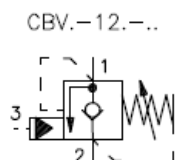
CBV-12-...

Gewicht: ca. 0.36 kg



Nenndruck: 350 bar
Nennstrom: 114 l/min

Symbol:



Technische Daten:

Hinweis: Links-Drehung (entgegen Uhrzeigersinn) = Druckerhöhung
Rechts-Drehung (im Uhrzeigersinn) = Druckminderung

Temperaturbereich: -40°C bis 120°C

Druckmittel: HL-Hydraulikoel nach DIN 51524 T1 (ISO TC 131)

Dichtung: wahlweise Buna (NBR) oder Viton (FPM) sowie Teflonstuetzung (PTFE)

max. Leckage: 5 Tropfen/min bei 22 cSt (50°C) und ca. 20% unter eingestelltem Oeffnungsdruck

Aufnahmebohrung: C-12-3S siehe Massblatt-Nr.: IK-200-129

Gehaeuse: 3SLH-12.-B.. siehe Massblatt-Nr.: IH-200-000

Bestell-Schlüssel:

Bestell-Beispiel:

Geräteausführung
Öffnungsverhältnis
1 = 4 : 1
2 = 10 : 1

Baugröße und Dichtung
12N = Buna (NBR)
12V = Viton (FPM)

CBV1-12N-C-0-A-50

Druckstufen
30 = 62,0 bis 210 bar
50 = 186,0 bis 350 bar

Öffnungsdruck des Rückschlagventils
A = 2,0 bar standard
B = 0,3 bar

Bauform
0 = Einschraubventil

Einstellart
S = Schraubenspindel
C = Verschlusskappe
K = Handrad

Dichtungssatz: SP-MDS-12N-34S (NBR)
SP-MDS-12V-34S (FPM)