

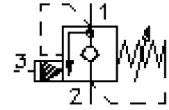
Senkbrems-Lasthalte-Einschraub-Ventil (einstellbar)

CBP.-12.-.-0-..

CC-410-121-00

(Änderungen vorbehalten)

BUCHER
hydraulics

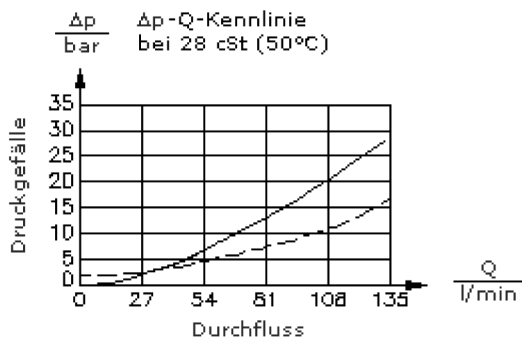
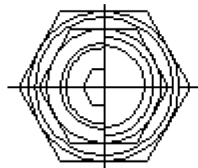
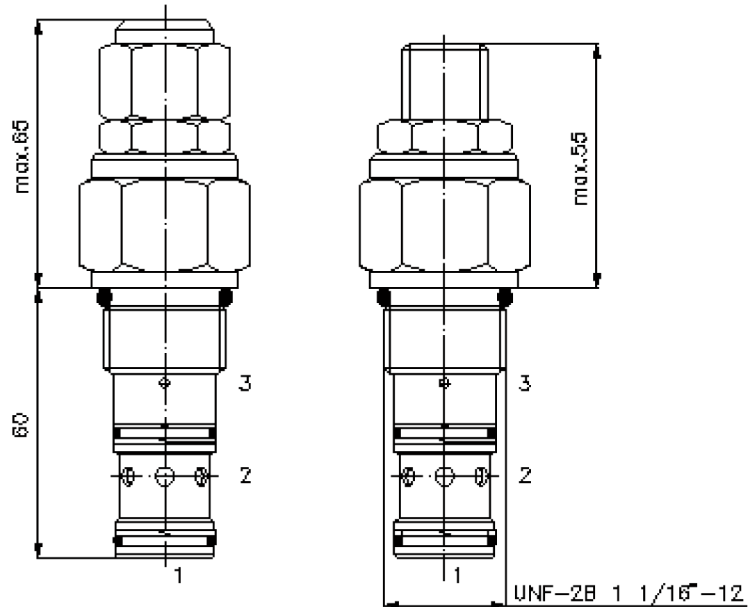


SW 1"

SW 1 5/16"
(Anzugs-
Drehmoment:
95 - 100 Nm)

Aufnahme-
bohrung
C-12-3S
siehe
Massblatt-Nr.:
IK-200-129-00

SW 8 mm



Senkbrems-Lasthalte-Einschraub-Ventil (einstellbar)

CBP.-12.-.-0-..



Motrac Hydraulik GmbH
Siemensring 87 - D-47877 Willich
fon +49-(0)2154-8162.0 - fax +49-(0)2154-8162.499
e-mail info.miw@motracindustries.com
internet www.motracindustries.com

CC-410-121-00

(Änderungen vorbehalten)

BUCHER
hydraulics

Bestell-Beispiel:

CBP A - 12N - C - 0 - 30
| | | | | |
A **B** **C** **D** **E** **F**

Typen-Schlüssel:

- | | |
|---|---|
| A Geräteausführung
Senkbrems-Lasthalte-Ventil
einstellbar
Öffnungsverhältnis 4 : 1 | D Einstellart
S = Schraubenspindel
C = Verschlusskappe |
| B Kolbendichtung
A = ohne Kolbendichtung (Standard)
S = mit Kolbendichtung | E Bauform
0 = Einschraubventil |
| C Baugrösse und Dichtung
12N = Buna (NBR)
12V = Viton (FPM) | F Druckstufen
15 = 7,0 - 105 bar
30 = 21,0 - 210 bar
40 = 41,4 - 276 bar |

Technische Daten:

Nenndruck:	350 bar
Nennstrom:	132 l/min
Gewicht:	0,38 kg
Temperaturbereich:	-40°C bis 120°C
Druckmittel:	HL-Hydrauliköl nach DIN 51524 T1 (ISO TC 131)
max. Leckage:	5 Tropfen/min bei 22 cSt (50°C) und ca. 20% unter eingestelltem Öffnungsdruck
Dichtung:	wahlweise Buna (NBR) oder Viton (FPM), sowie Teflonstützring (PTFE)
Öffnungsdruck:	0,4 - 0,6 bar (Rückschlagventil)
Aufnahmebohrung:	C-12-3S siehe Massblatt-Nr.: <u>IK-200-129-00</u>
Gehäuse:	3SLH-12.-B.. siehe Massblatt-Nr.: <u>IH-200-000-00</u>
Dichtungssatz:	SP-CDS-12N-33S (NBR), SP-CDS-12V-33S (FPM)