

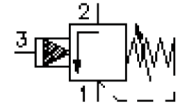
Druckfolge-Abschalt-Einschraub-Ventil (direkt gesteuert, einstellbar)

HLSS-10.-.-0-..

CP-340-101-00

(Änderungen vorbehalten)

BUCHER
hydraulics

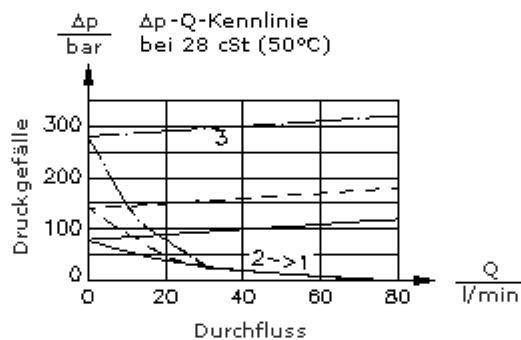
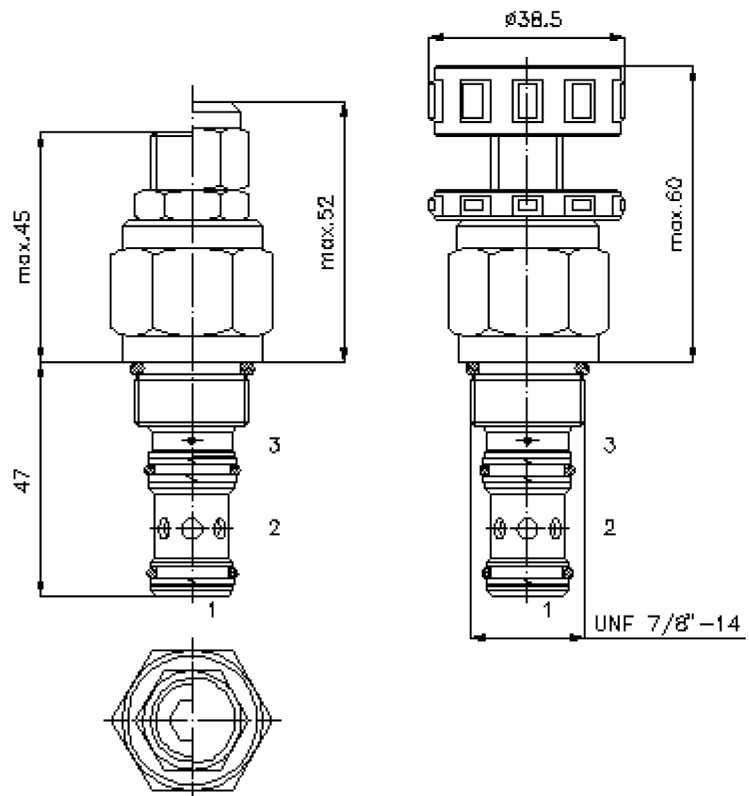


SW 19 mm

SW 27 mm
(Anzugs-
Drehmoment:
48 - 54 Nm)

Aufnahme-
bohrung
C-10-3S
siehe
Massblatt-Nr.:
IK-200-109-00

SW 8 mm



Druckfolge-Abschalt-Einschraub-Ventil (direkt gesteuert, einstellbar)

HLSS-10.-.-0-..



Motrac Hydraulik GmbH
Siemensring 87 - D-47877 Willich
fon +49-(0)2154-8162.0 - fax +49-(0)2154-8162.499
e-mail info.miw@motracindustries.com
internet www.motracindustries.com

BUCHER
hydraulics

CP-340-101-00

(Änderungen vorbehalten)

Bestell-Beispiel:

HLSS - 10N - C - 0 - 20
| | | | |
A **B** **C** **D** **E**

Typen-Schlüssel:

- | | |
|--|--|
| A Geräteausführung
Druckfolge-Abschalt-Ventil
Schieberventil
direkt gesteuert | D Bauform
0 = Einschraubventil |
| B Baugröße und Dichtung
10N = Buna (NBR)
10V = Viton (FPM) | E Druckstufen
12 = 17,2 - 83 bar
20 = 55,2 - 140 bar
40 = 151,7 - 276 bar |
| C Einstellart
S = Schraubenspindel
C = Verschlusskappe
K = Handrad | |

Technische Daten:

Nenndruck:	350 bar
Nennstrom:	76 l/min
Gewicht:	0,21 kg
Temperaturbereich:	-40°C bis 120°C
Druckmittel:	HL-Hydrauliköl nach DIN 51524 T1 (ISO TC 131)
max. Leckage:	85 ccm/min bei 28,5 cSt (50°C) und 85 % Öffnungsdruck
Dichtung:	wahlweise Buna (NBR) oder Viton (FPM), sowie Teflonstützring (PTFE)
Öffnungsdruck:	Einstellung wird bei einem Durchfluss von 0,25 l/min ermittelt
Aufnahmebohrung:	C-10-3S siehe Massblatt-Nr.: IK-200-109-00
Gehäuse:	3SLH-10.-B.. siehe Massblatt-Nr.: IH-200-000-00
Dichtungssatz:	SP-CDS-10N-33S (NBR), SP-CDS-10V-33S (FPM)