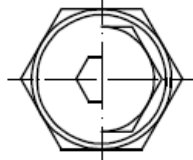
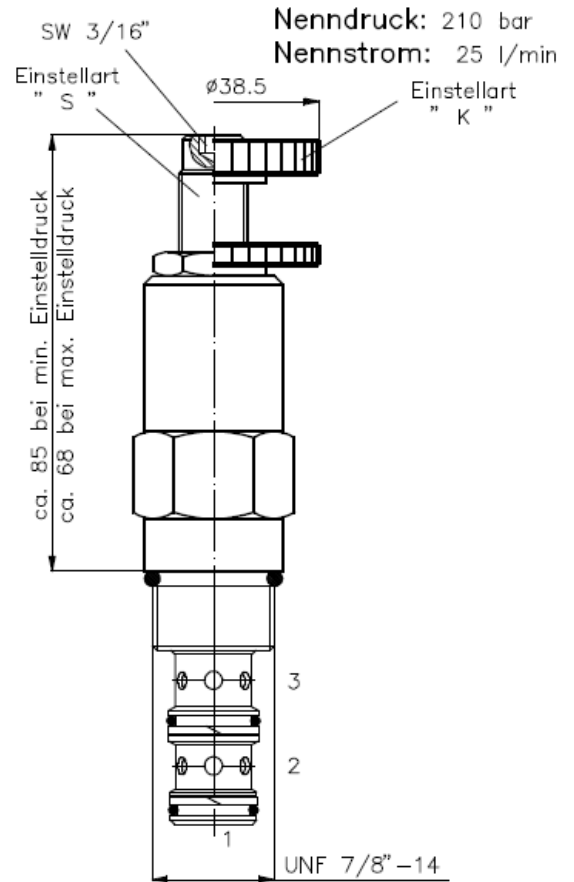
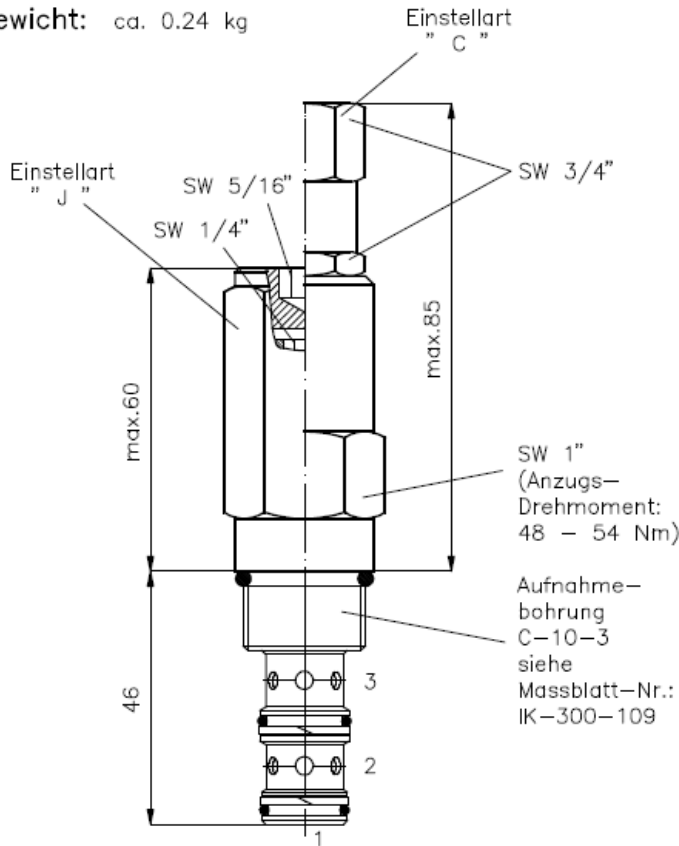


Druck-Abschalt-Einschraub-Ventil einstellbar, direkt gesteuert, Schieberventil

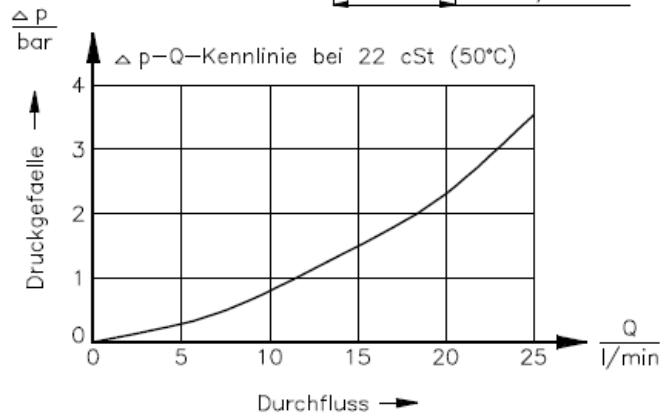
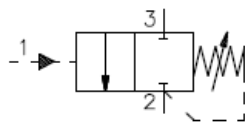
PSV2-10-...

Gewicht: ca. 0.24 kg



Symbol:

PSV2-10-.-.-0-..



Technische Daten:

Hinweis: Anschluss "1" nur bis max. 165 bar belastbar
 Temperaturbereich: -40°C bis 120°C
 Druckmittel: HL-Hydraulikoel nach DIN 51524 T1 (ISO TC 131)
 Dichtung: wahlweise Buna (NBR) oder Viton (FPM) sowie Teflonstuetzring (PTFE)
 Aufnahmebohrung: C-10-3 siehe Massblatt-Nr.: IK-300-109
 Gehaeuse: 3LH-10.-B.. siehe Massblatt-Nr.: IH-300-000

Bestell-Schlüssel:

Bestell-Beispiel:

PSV2-10N-C-0-12

Geraeteausfuehrung	_____	Druckstufen	_____
Baugroesse und Dichtung	_____	02 = 3.5 bis 14 bar	_____
10N = Buna (NBR)		06 = 7.0 bis 40 bar	_____
10V = Viton (FPM)		12 = 14.0 bis 80 bar	_____
Einstellart	_____	24 = 30.0 bis 165 bar	_____
J = Innensechskant		Bauform	_____
S = Schraubenspindel		0 = Einschraubventil	_____
C = Verschlusskappe			
K = Handrad			

Dichtungssatz: SP-MDS-10N-32 (NBR)
 SP-MDS-10V-32 (FPM)