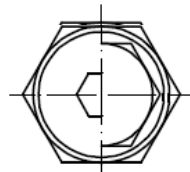
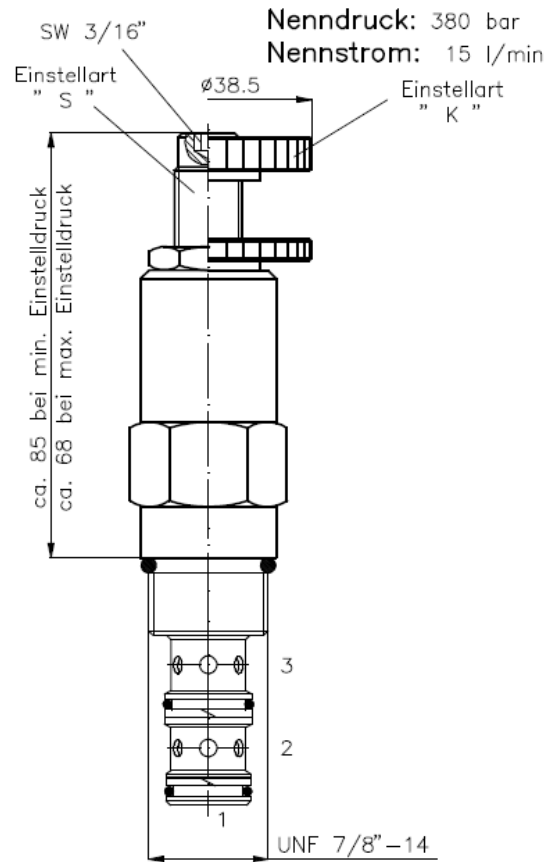
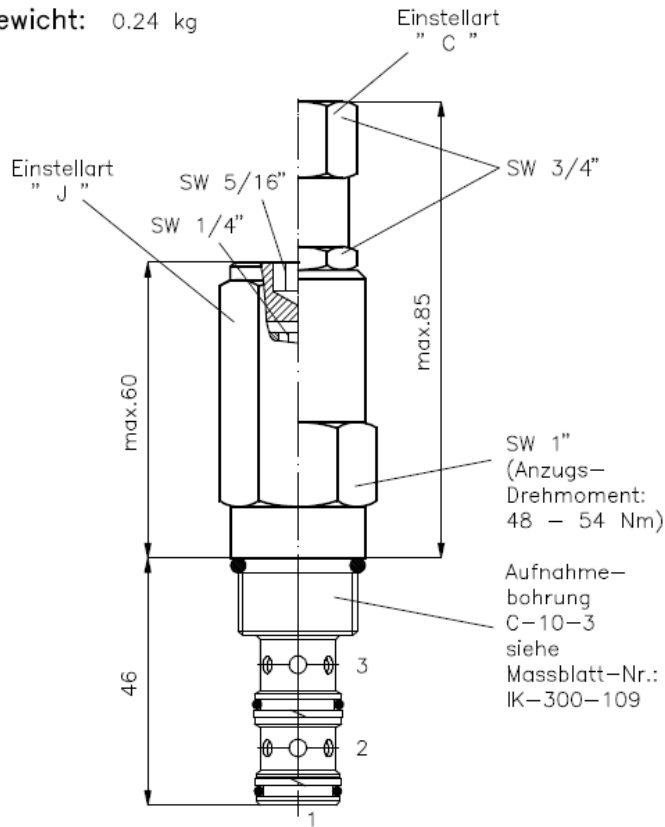


Druck-Abschalt-Einschraubventil einstellbar, direkt gesteuert, Schieberventil

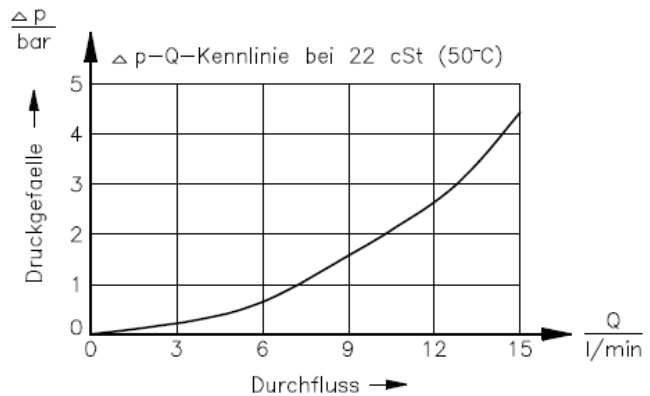
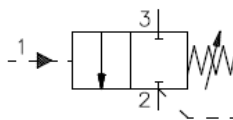
PSV4-10-...

Gewicht: 0.24 kg



Symbol:

PSV4-10.-.-0-..



Technische Daten:

Temperaturbereich: -40°C bis 120°C
 Druckmittel: HL-Hydraulikoel nach DIN 51524 T1 (ISO TC 131)
 Dichtung: wahlweise Buna (NBR) oder Viton (FPM) sowie Teflonstuetzring (PTFE)
 Aufnahmebohrung: C-10-3 siehe Massblatt-Nr.: IK-300-109
 Gehaeuse: 3LH-10.-B.. siehe Massblatt-Nr.: IH-300-000

Bestell-Schlüssel:

Bestell-Beispiel: PSV4-10N-C-0-14

Geraeteausfuehrung	PSV4-10N-C-0-14	Druckstufen	05 = 3.5 bis 30 bar
Baugroesse und Dichtung	10N = Buna (NBR) 10V = Viton (FPM)		09 = 7.0 bis 60 bar
Einstellart	C = Verschlusskappe K = Handrad		14 = 14.0 bis 95 bar
			28 = 20.0 bis 190 bar
			56 = 50.0 bis 380 bar
		Bauform	0 = Einschraubventil

Dichtungssatz: SP-MDS-10N-32 (NBR)
 SP-MDS-10V-32 (FPM)