

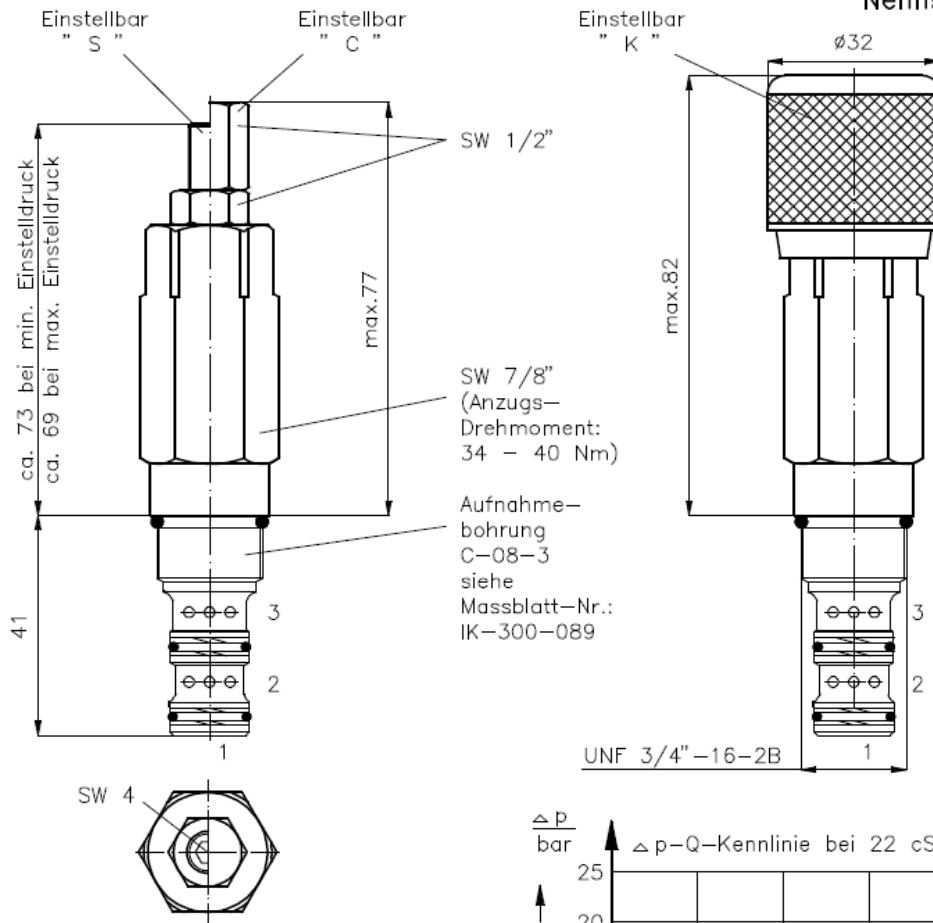
Druck-Abschalt-Einschraubventil einstellbar, direkt gesteuert, Schieberventil

PSV2-08-...

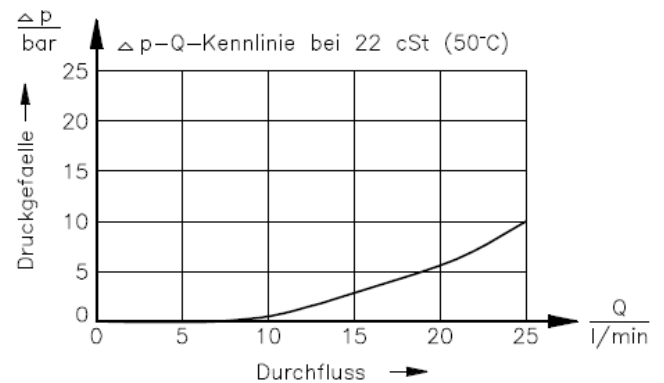
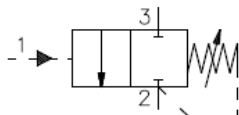
Gewicht: ca. 0.21 kg

Nenndruck: 210 bar

Nennstrom: 25 l/min



Symbol: PSV2-08-...-0-...



Technische Daten:

Temperaturbereich: -40°C bis 120°C
 Druckmittel: HL-Hydraulikoel nach DIN 51524 T1 (ISO TC 131)
 Dichtung: wahlweise Buna (NBR) oder Viton (FPM) sowie Teflonstuetzring (PTFE)
 Aufnahmebohrung: C-08-3 siehe Massblatt-Nr.: IK-300-089
 Gehaeuse: 3LH-08.-B.. siehe Massblatt-Nr.: IH-300-000

Bestell-Schlüssel:

Bestell-Beispiel:

PSV2-08N-C-0-30

Geraeteausfuehrung _____
 Baugroesse und Dichtung _____
 08N = Buna (NBR)
 08V = Viton (FPM)
 Einstellart _____
 S = Schraubenspindel
 C = Verschlusskappe
 K = Handrad

Druckstufen
 13 = 3.4 bis 90 bar
 30 = 35.0 bis 210 bar
 Bauform
 0 = Einschraubventil

Dichtungssatz: SP-MDS-08N-34 (NBR)
 SP-MDS-08V-34 (FPM)