

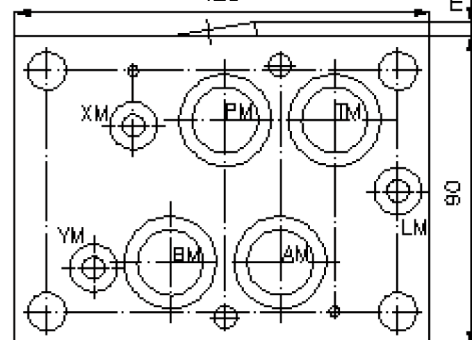
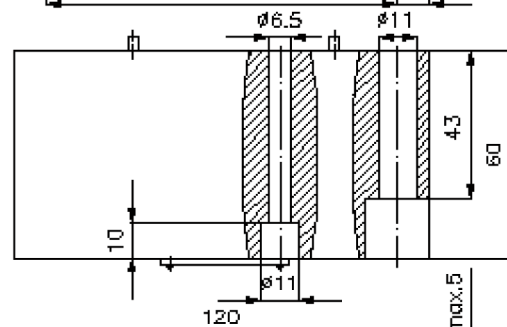
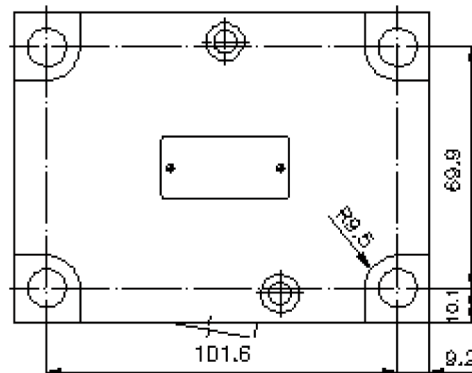
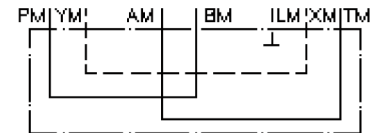
# Umlenk-Platte NG 16 (P mit B, T mit A und X mit Y verbunden) UP-16.-PB+TA+XY



Motrac Hydraulik GmbH  
Siemensring 87 - D-47877 Willich  
fon +49-(0)2154-8162.0 - fax +49-(0)2154-8162.499  
e-mail info.mhw@motrac-hydraulics.com  
internet www.motrac-hydraulics.com

**IZ-850-506-00**

(Änderungen vorbehalten)



# Umlenk-Platte NG 16 (P mit B, T mit A und X mit Y verbunden) UP-16.-PB+TA+XY



Motrac Hydraulik GmbH  
Siemensring 87 - D-47877 Willich  
fon +49-(0)2154-8162.0 - fax +49-(0)2154-8162.499  
e-mail info.mhw@motrac-hydraulics.com  
internet www.motrac-hydraulics.com

IZ-850-506-00

(Änderungen vorbehalten)

## Bestell-Beispiel:

UP - 16A - PB+TA+XY  
|        |        |  
**A**    **B**    **C**

## Typen-Schlüssel:

- |  |   |
|--|---|
| <b>A</b> <b>Geräteausführung</b><br>Umlenk-Platte<br>mit Lochbild DIN 24340 Form A               | <b>C</b> <b>Ausführungsfunktion</b><br>PB+TA+XY = P mit B, T mit A und X mit Y<br>verbunden |
| <b>B</b> <b>Baugröße und Werkstoff</b><br>16A = Alu (F37)<br>16S = Stahl (9SMnPb28K bzw. GGG-40) |   |

## Technische Daten:

- Hinweis:** Erforderliche Befestigungsschrauben:  
2 St. M6 x 60 DIN 912  
4 St. M10 x 60 DIN 912
- Nenndruck:** 250 bar (A)  
350 bar (S)
- Gewicht:** 1,8 / 5,5 kg (A/S)