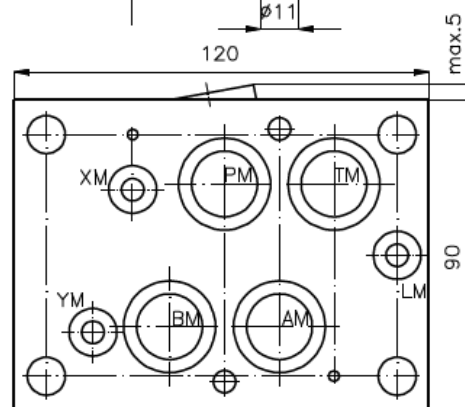
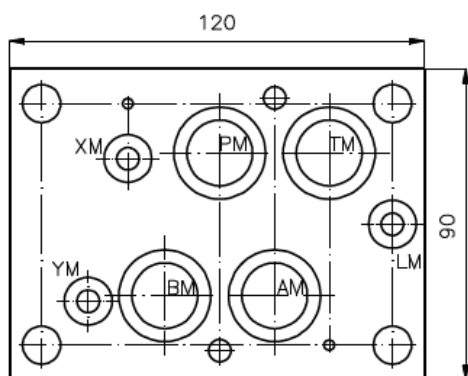
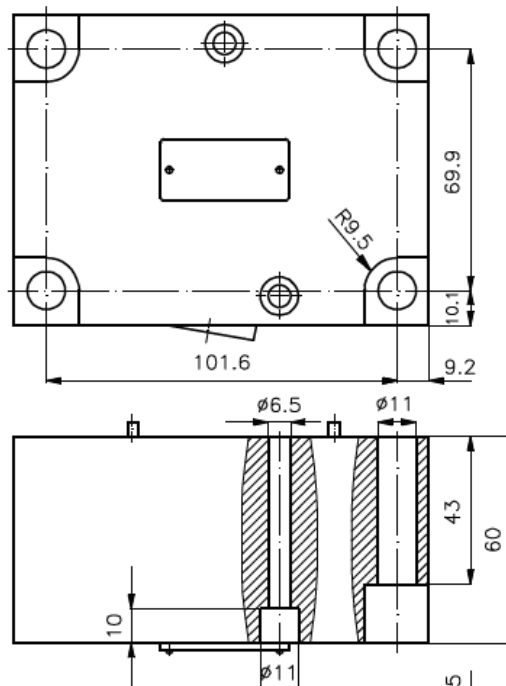
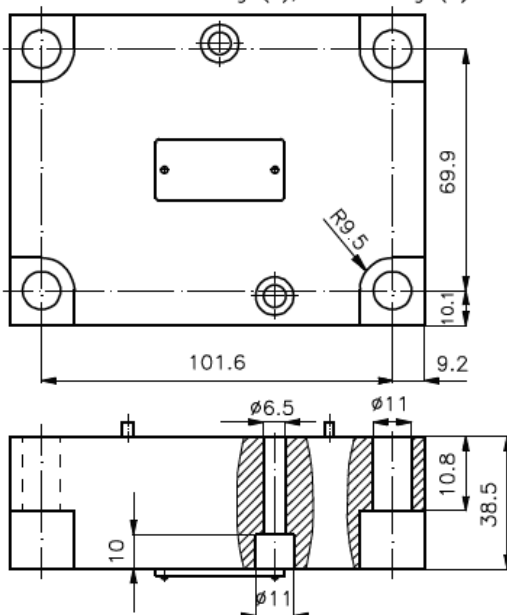


Umlenk-Platte NG 16 (P mit T, X mit Y verbunden, A, B und L verschlossen)

UP-16.-PT+XY

Gewicht: VSP : ca. 1.1 kg (A); ca. 3.4 kg (S)
UP : ca. 1.8 kg (A); ca. 5.5 kg (S)

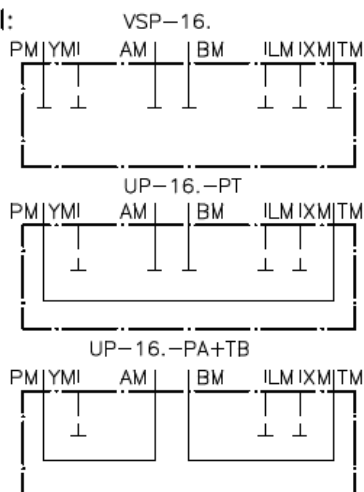
Nenndruck: 250 bar (A)
350 bar (S)



VSP-16.

- UP-16.-PT
- UP-16.-PT-XY
- UP-16.-PAB
- UP-16.-PA+TB
- UP-16.-PB+TA
- UP-16.-PB+TA+XY

Symbol:



Zum Lieferumfang gehören:

- 4 Stck. O-Ring $\varnothing 22.22 \times 2.62$
- 3 Stck. O-Ring $\varnothing 9.19 \times 2.62$

Hinweis:

Erforderliche Befestigungsschrauben:

- 2 Stck. M6 x 35 DIN 912 und 4 Stck. M10 x 35 DIN 912 (VSP-16.)
- 2 Stck. M6 x 60 DIN 912 und 4 Stck. M10 x 60 DIN 912 (UP-16.-..)