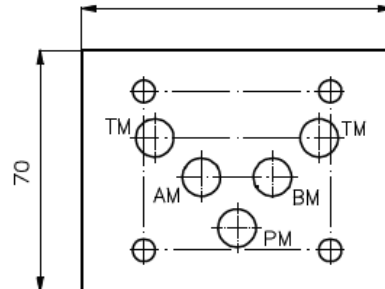
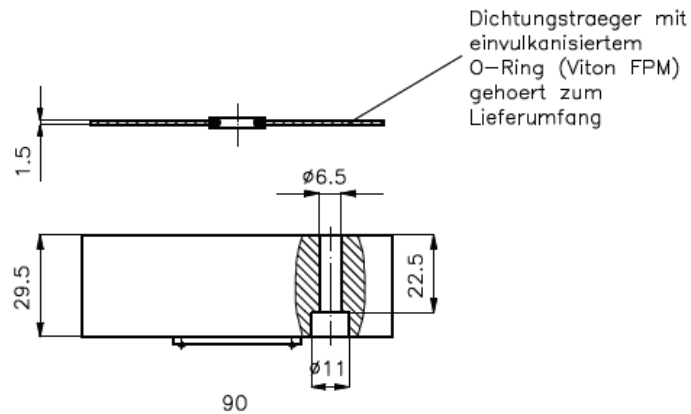
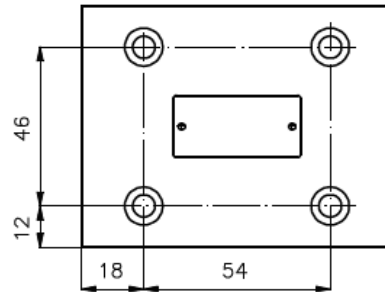


# Umlenk-Platte NG 10 (P mit A+B verbunden, T verschlossen)

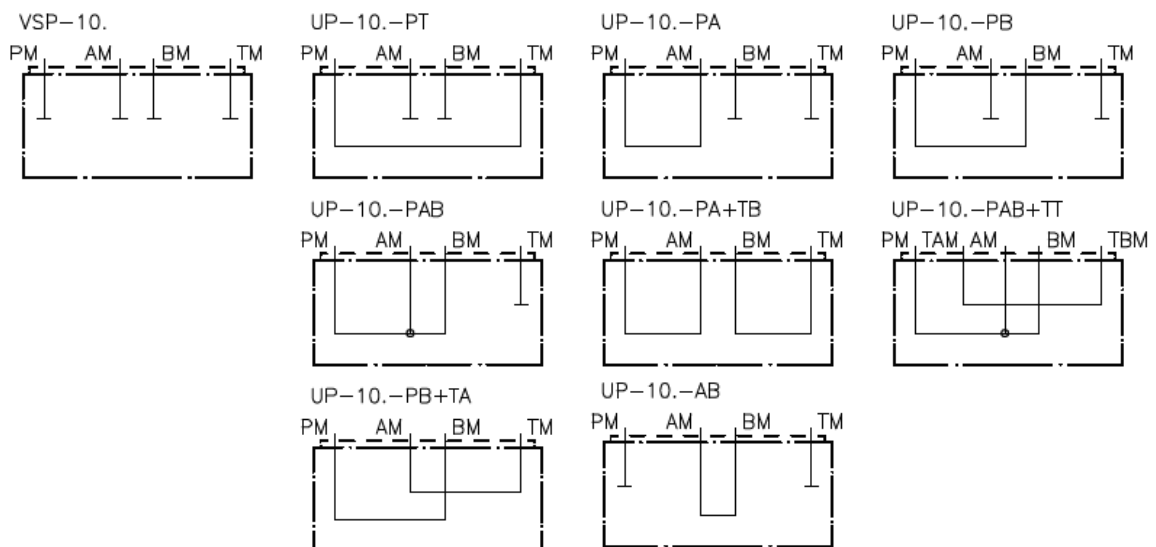
UP-10.-PA

Gewicht: ca. 0.5 kg (A)  
ca. 1.5 kg (S)

Nenndruck: 250 bar (A)  
350 bar (S)



## Symbol:



## Hinweis:

Erforderliche Befestigungsschrauben: 4 Stck. M6 x 30 DIN 912