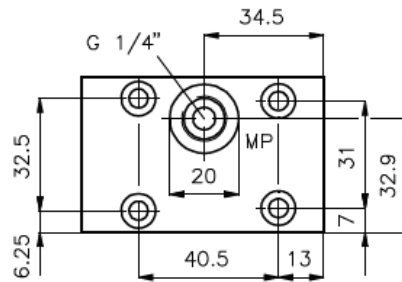


Umlenk-Platte NG 06 (P, T und B verbunden, A verschlossen)

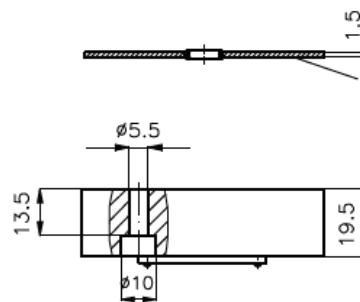
UP-06.-PTB

Gewicht: ca. 0.2 kg (A)
ca. 0.5 kg (S)

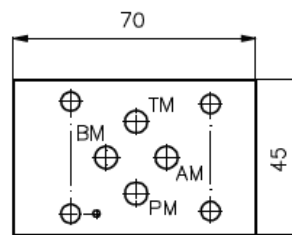
Nenndruck: 250 bar (A)
350 bar (S)



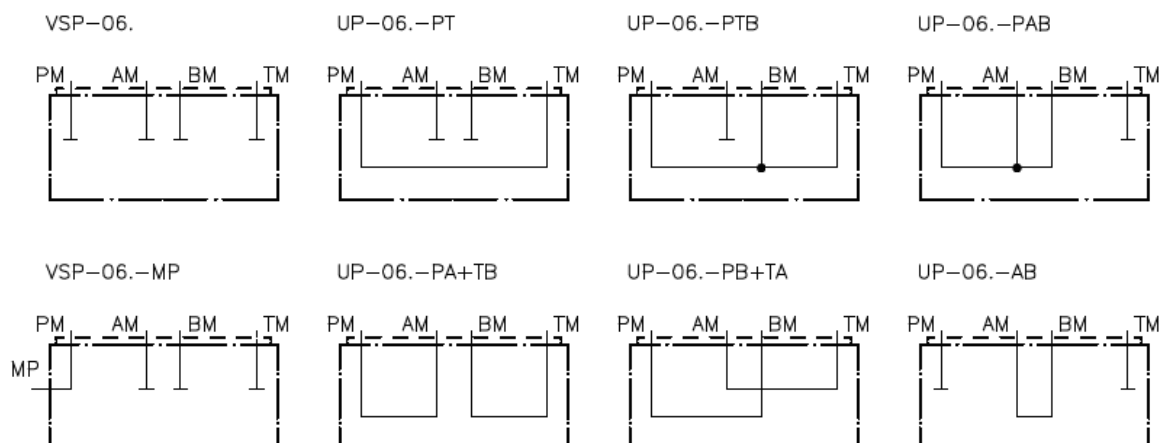
Anschluss **MP**
nur bei Ausführung
VSP-06.-MP



Dichtungstraeger mit
einvulkanisiertem
O-Ring (Viton FPM)
gehört zum
Lieferumfang



Symbol:



Hinweis:

Erforderliche Befestigungsschrauben: 4 Stck. M5 x 25 DIN 912