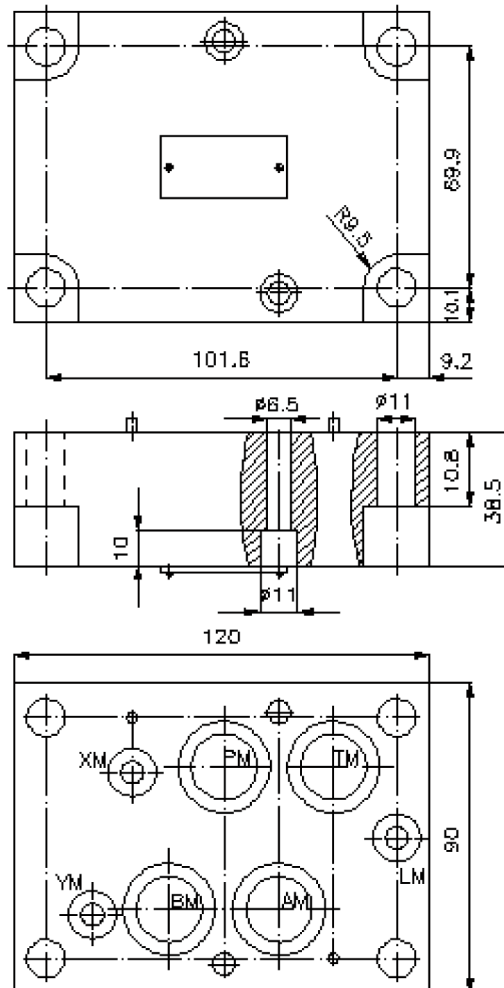
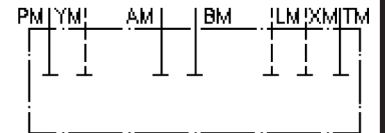


# Verschluss-Platte NG 16 (P, T, A, B, X und Y verschlossen) VSP-16.



**IZ-850-500-00**

(Änderungen vorbehalten)



# Verschluss-Platte NG 16 (P, T, A, B, X und Y verschlossen)

VSP-16.



Motrac Hydraulik GmbH  
Siemensring 87 - D-47877 Willich  
fon +49-(0)2154-8162.0 - fax +49-(0)2154-8162.499  
e-mail info.mhw@motrac-hydraulics.com  
internet www.motrac-hydraulics.com

IZ-850-500-00

(Änderungen vorbehalten)

## Bestell-Beispiel:

VSP - 16A  
|        |  
**A**      **B**

## Typen-Schlüssel:

**A** **Geräteausführung**  
Verschluss-Zwischenplatte  
mit Lochbild DIN 24340 Form A

**B** **Baugröße und Werkstoff**  
16A = Alu (F37)  
16S = Stahl (9SMnPb28K bzw. GGG-40)

## Technische Daten:

**Hinweis:** Erforderliche Befestigungsschrauben:  
2 St. M6 x 35 DIN 912  
4 St. M10 x 35 DIN 912

**Nenndruck:** 250 bar (A)  
350 bar (S)

**Gewicht:** 1,1 / 3,4 kg (A/S)