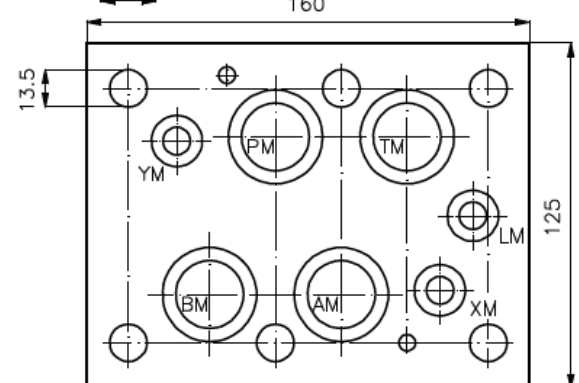
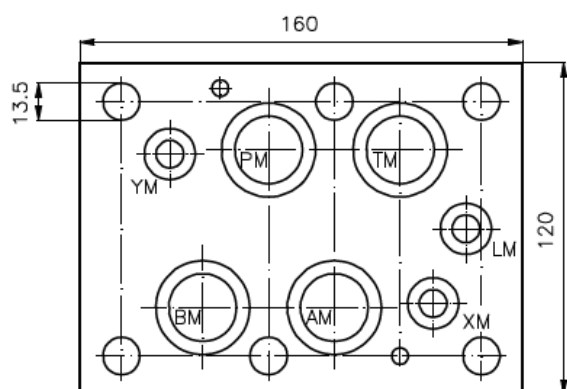
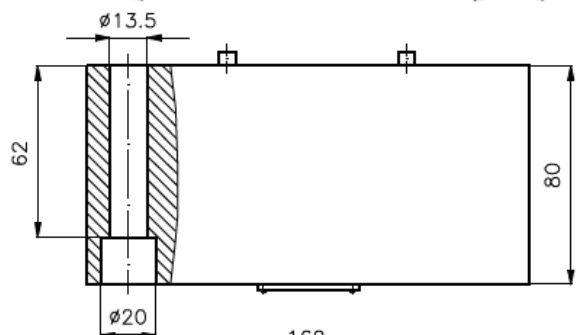
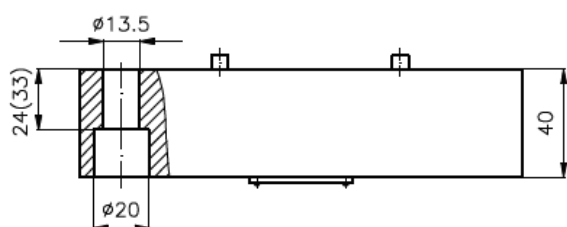
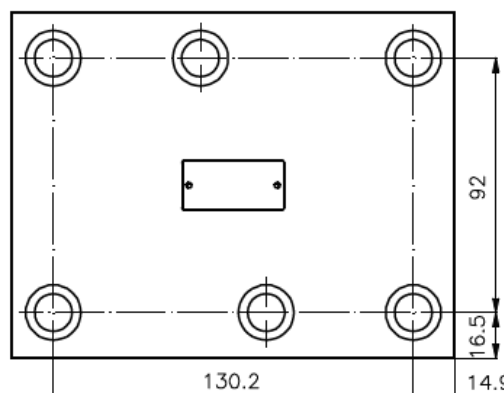
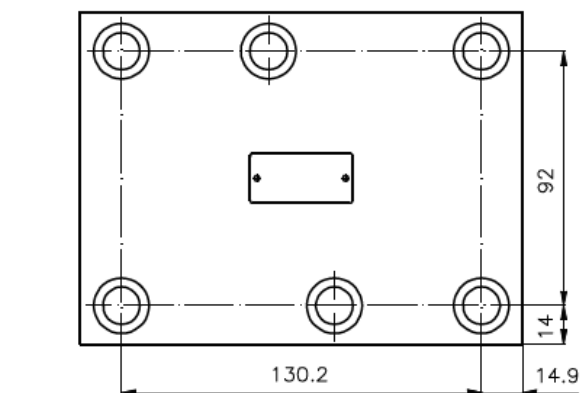


Verschluss- und Umlenk-Platten NG 25 mit Lochbild nach DIN 24340, Form A

VSP-25-... oder UP-25-...

Gewicht: ca. 2.0 kg (VSP-25A), ca. 5.5 kg (VSP-25S)
ca. 3.9 kg (A), ca. 9.9 kg (S)

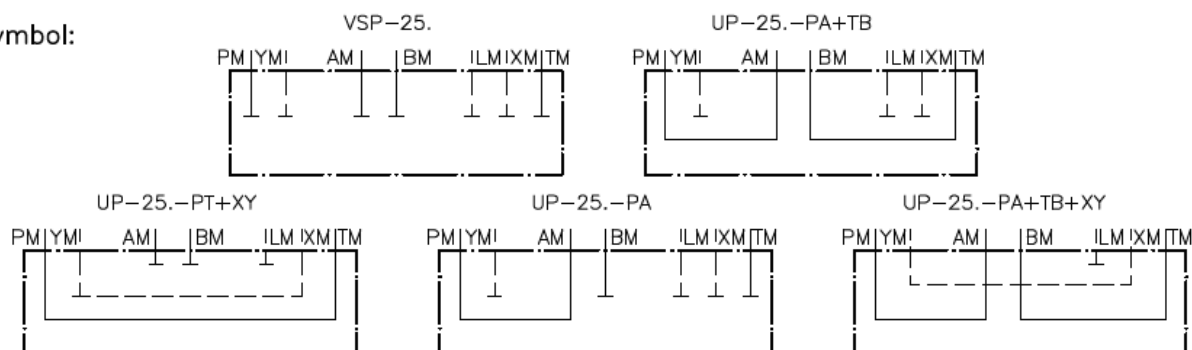
Nenndruck: 250 bar (A)
350 bar (S)



VSP-25.
UP-25.-PT+XY (Klammermass)

UP-25.-PA
UP-25.-PA+TB
UP-25.-PA+TB+XY

Symbol:



Zum Lieferumfang gehören:

4 Stck. O-Ring $\varnothing 28.17 \times 3.53$
3 Stck. O-Ring $\varnothing 14.00 \times 2.65$

Hinweis:

Erforderliche Befestigungsschrauben: 6 Stck. M12 x 80 DIN 912