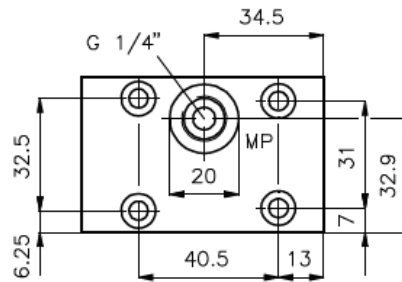


# Verschluss-Platte NG 06 (P, T, A und B verschlossen, mit Messanschluss in P)

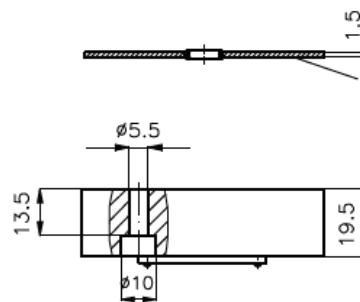
VSP-06.-MP

**Gewicht:** ca. 0.2 kg (A)  
ca. 0.5 kg (S)

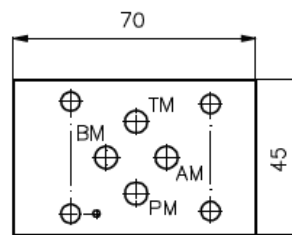
**Nenndruck:** 250 bar (A)  
350 bar (S)



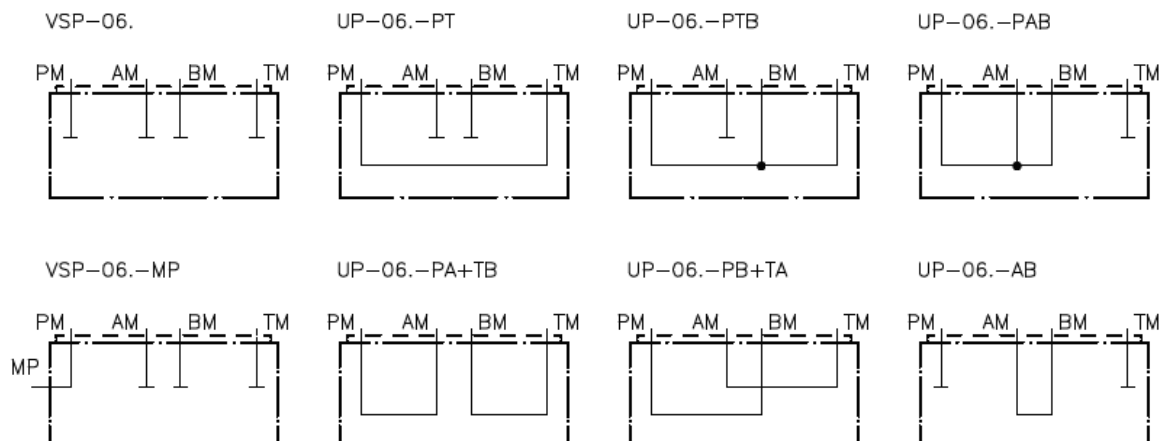
Anschluss **MP**  
nur bei Ausführung  
**VSP-06.-MP**



Dichtungstraeger mit  
einvulkanisiertem  
O-Ring (Viton FPM)  
gehört zum  
Lieferumfang



## Symbol:



## Hinweis:

Erforderliche Befestigungsschrauben: 4 Stck. M5 x 25 DIN 912