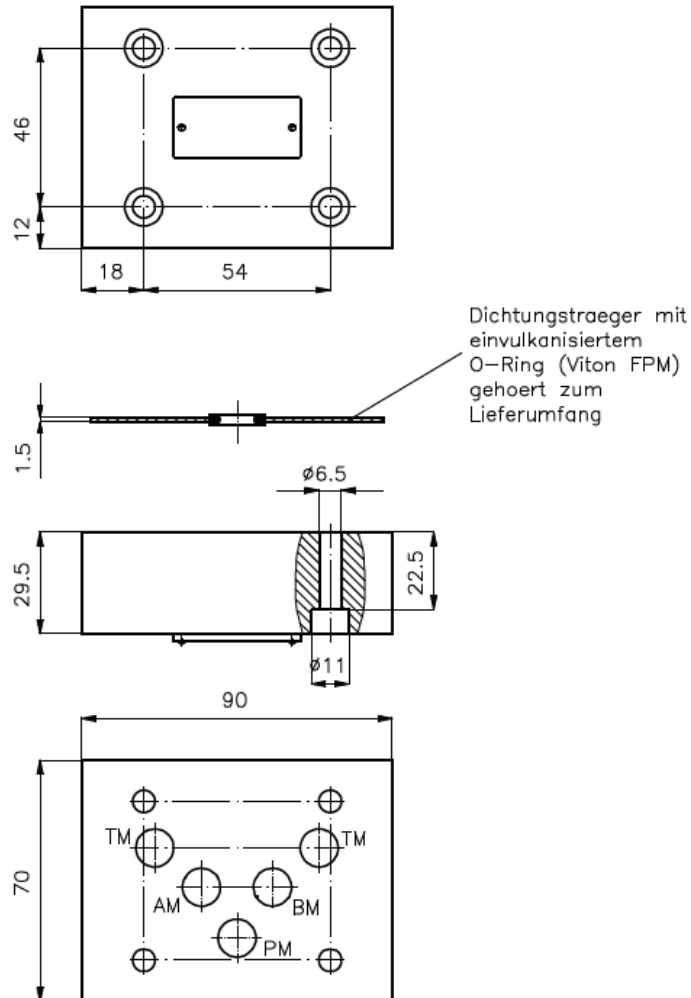


Verschluss-Platte NG 10 (P, T, A und B verschlossen)

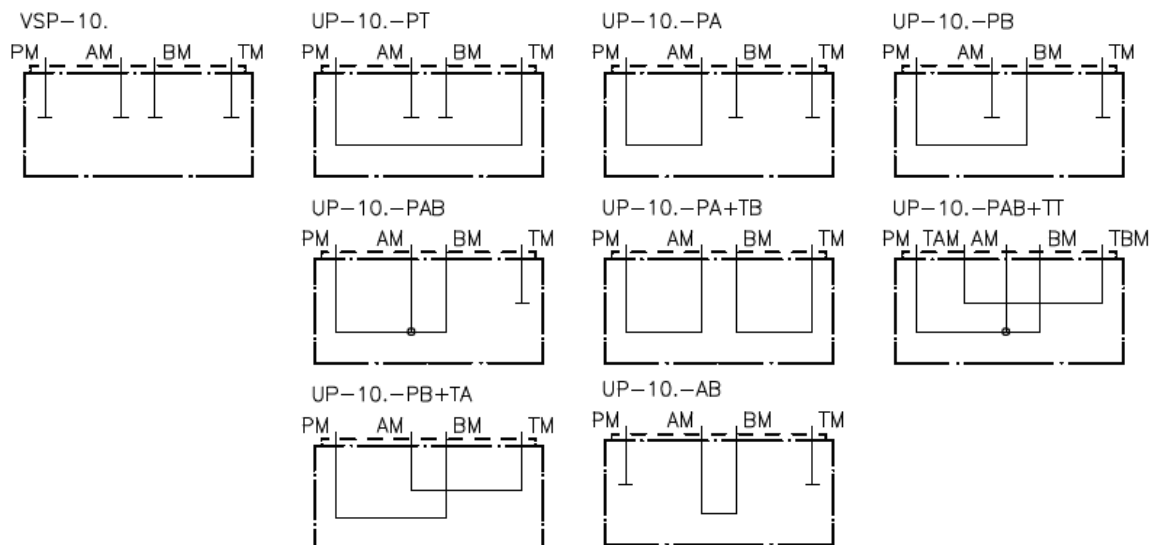
VSP-10.

Gewicht: ca. 0.5 kg (A)
ca. 1.5 kg (S)

Nenndruck: 250 bar (A)
350 bar (S)



Symbol:



Hinweis:

Erforderliche Befestigungsschrauben: 4 Stck. M6 x 30 DIN 912