

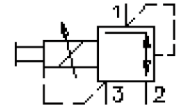
Proportional-Druckbegr.-Einschr.-Ventil (direkt gesteuert, einstellbar)

EPRR-10.-.-0-.....

CP-930-101-00

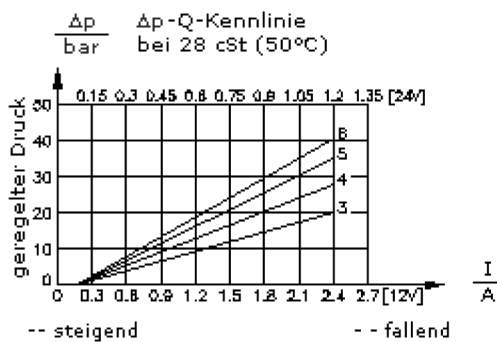
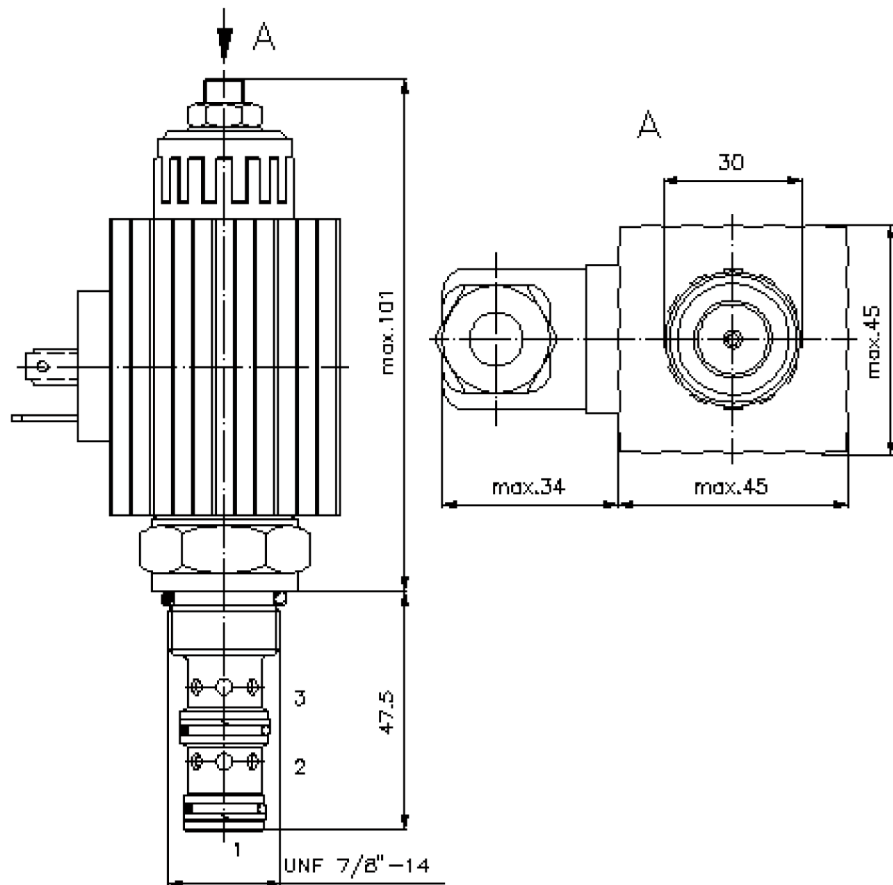
(Änderungen vorbehalten)

BUCHER
hydraulics



SW 27 mm
(Anzugs-
Drehmoment:
48 - 54 Nm)

Aufnahme-
bohrung
C-10-3
siehe
Massblatt-Nr.:
IK-300-109-00



Proportional-Druckbegr.-Einschr.-Ventil (direkt gesteuert, einstellbar)

EPRR-10.-.-0-.....



Motrac Hydraulik GmbH
Siemensring 87 - D-47877 Willich
fon +49-(0)2154-8162.0 - fax +49-(0)2154-8162.499
e-mail info.mhw@motracindustries.com
internet www.motracindustries.com

BUCHER
hydraulics

CP-930-101-00

(Änderungen vorbehalten)

Bestell-Beispiel:

EPRR - 10N - 3 - 0 - 024D G
| | | | | |
A **B** **C** **D** **E** **F**

Typen-Schlüssel:

- A Geräteausführung**
Proportional-Druckbegrenzungs-Ventil
Schieberventil
vorgesteuert
mit Nothandbetätigung
- B Baugröße und Dichtung**
10N = Buna (NBR)
10V = Viton (FPM)
- C geregelter Druck**
15 = 3,4 - 105 bar
30 = 3,4 - 210 bar
50 = 3,4 - 350 bar

- D Bauform**
0 = Einschraubventil
- E Versorgungsspannung**
012D = 12V DC
024D = 24V DC
- F elektrischer Anschluss**
G = Stecker nach DIN 43650 andere
Anschlussarten siehe Massblatt-Nr.: CS-
010-000-00

Technische Daten:

- Nenndruck:** 350 bar
- Nennstrom:** 3,8 l/min
- Gewicht:** 0,88 kg
- Temperaturbereich:** -40°C bis 120°C
- Druckmittel:** HL-Hydrauliköl nach DIN 51524 T1 (ISO TC 131)
- max. Leckage:** 165 ccm/min bei 22 cSt (50°C) und 350 bar
- Dichtung:** wahlweise Buna (NBR) oder Viton (FPM), sowie Teflonstützring (PTFE)
- Leistungsaufnahme:** 29 W
- Steuerstrom:** 0,2 - 2,4 Amp. bei 12 V DC
0,1 - 1,2 Amp. bei 24 V DC
- Aufnahmebohrung:** C-10-3 siehe Massblatt-Nr.: IK-300-109-00
- Gehäuse:** 3LH-10.-B.. siehe Massblatt-Nr.: IH-300-000-00
- Dichtungssatz:** SP-CDS-10N-32 (NBR), SP-CDS-10V-32 (FPM)