

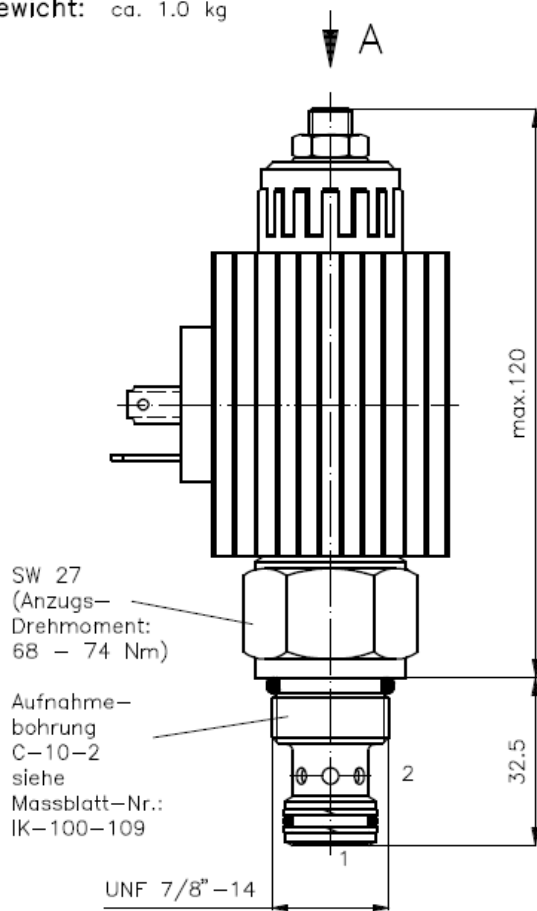
2-Wege-Proportional-Druckbegrenzungs-Einschraubventil

vorgesteuert, Schieberventil mit Not-Handbetätigung

ERVPS-10-...

Gewicht: ca. 1.0 kg

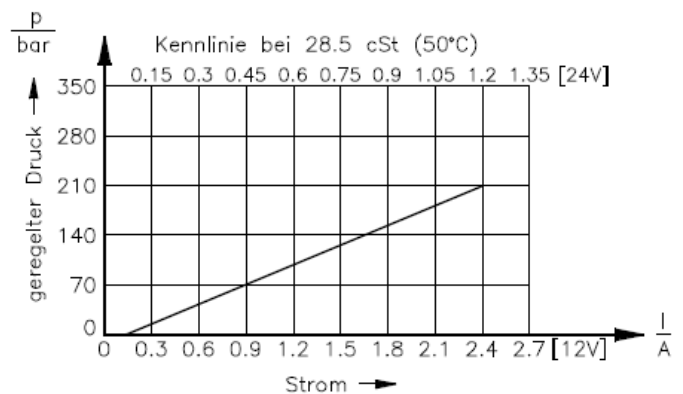
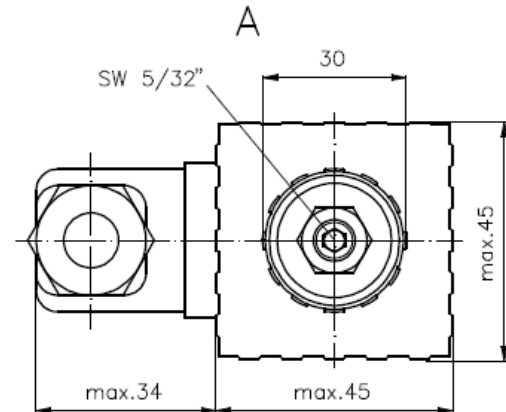
Nenndruck: 210 bar
Nennstrom: ca. 95 l/min



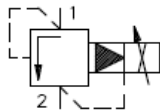
SW 27
(Anzugs-
Drehmoment:
68 - 74 Nm)

Aufnahme-
bohrung
C-10-2
siehe
Massblatt-Nr.:
IK-100-109

UNF 7/8" - 14



Symbol: ERVP-10-.-0-..



Technische Daten:

Temperaturbereich: -40°C bis 120°C
Druckmittel: HL-Hydraulikoel nach DIN 51524 T 1 (ISO TC 131)
max. Leckage: 1 l/min bei 28.5 cSt (50°C) und 210 bar (Steueröl)
Dichtung: wahlweise Buna (NBR) oder Viton (FPM) sowie Teflonstuetzring (PTFE)
Steuerstrom: 0.2 bis 2.4 A bei 12 V DC
0.1 bis 1.2 A bei 24 V DC
Leistungsaufnahme: 29 W
Aufnahmebohrung: C-10-2 siehe Massblatt-Nr.: IK-100-109
Gehäuse: 2LH-10.-B.. siehe Massblatt-Nr.: IH-100-000

Bestell-Schlüssel:

Bestell-Beispiel:

ERVPS - 10N-30- 0 - 024DG

Geräteausführung
Baugröße und Dichtung
10N = Buna (NBR)
10V = Viton (FPM)
geregelter Druck
15 = 3,4 bis 105 bar
30 = 3,4 bis 210 bar
50 = 3,4 bis 350 bar

elektrischer Anschluss
G = Stecker nach DIN 43650 andere
Anschlussarten siehe Massblatt
Nr. CS-010-000-00
Spannung
012D = 12V DC
024D = 24V DC
Bauform
0 = Einschraubventil

Dichtungssatz: SP-CDS-10N-22 (NBR)
SP-CDS-10V-22 (FPM)