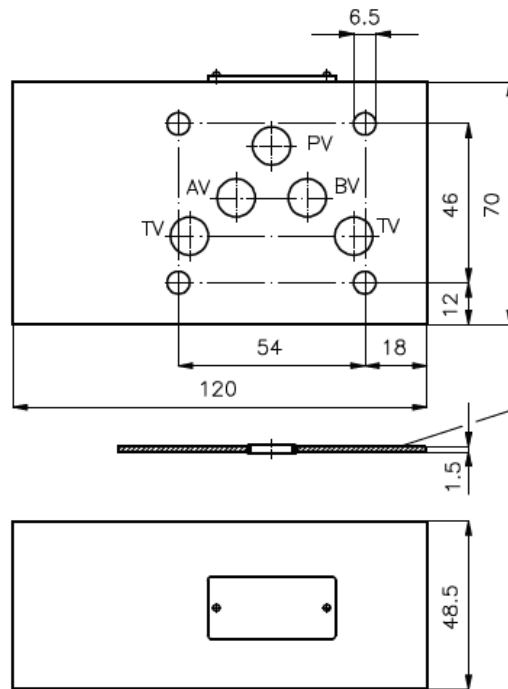


MGZ-10-...

Gewicht: ca. 1.1 kg (A)
ca. 3.0 kg (S)

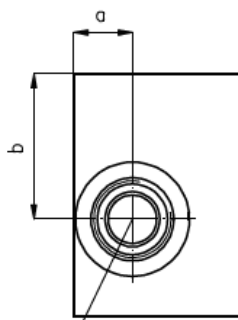
Nenndruck: 250 bar (A)
350 bar (S)

MGZ-10.-PP/10+MP-05
MGZ-10.-TT/10+MT-05
MGZ-10.-AA/10-05
MGZ-10.-P1/T2/10-05
MGZ-10.-P2/T1/10-05
MGZ-10.-A1/P2/10-05
MGZ-10.-A2/T1/10-05
MGZ-10.-A1/T2/10-05

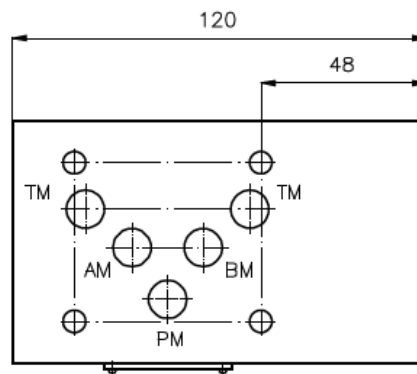


Aufnahmebohrung
C-10-2
siehe Massblatt-Nr.:
IK-100-109

Dichtungsträger mit
einvulkanisiertem
O-Ring (Viton FPM)
gehört zum
Lieferumfang



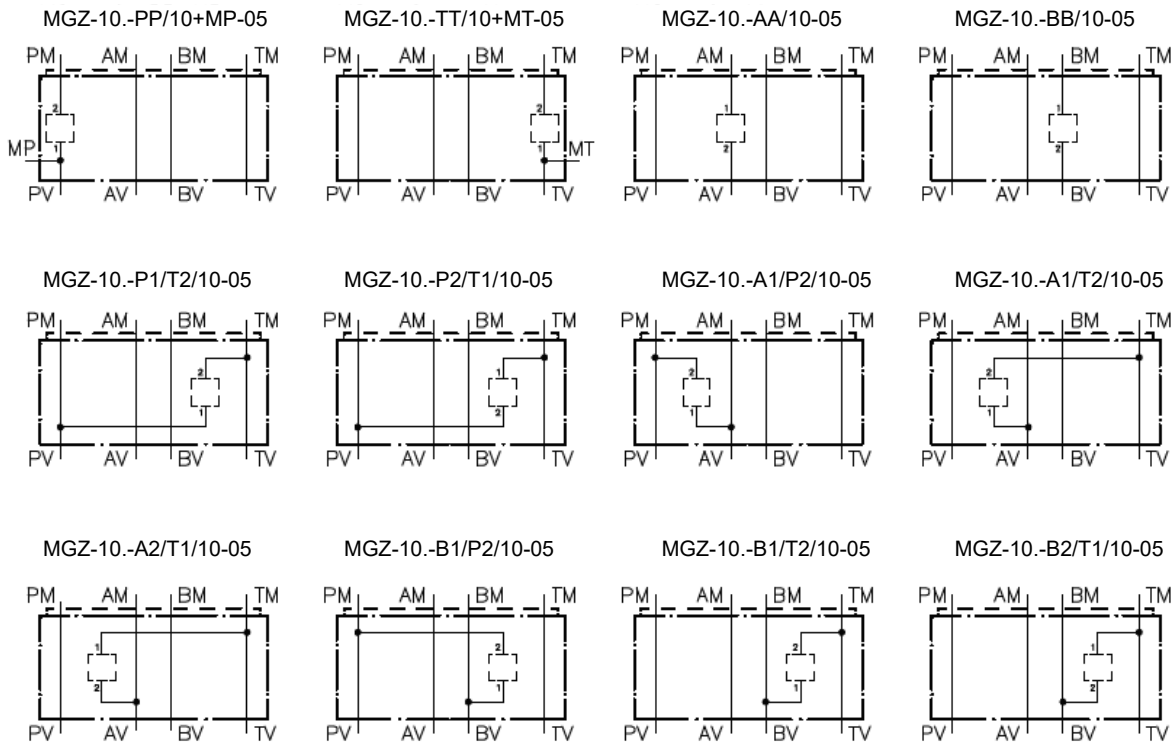
Aufnahmebohrung
C-10-2
siehe Massblatt-Nr.:
IK-100-109



MGZ-10.-BB/10-05
MGZ-10.-B1/P2/10-05
MGZ-10.-B1/T2/10-05
MGZ-10.-B2/T1/10-05

Typ	a	b
MGZ-10.-PP/10+MP-05	15	46,5
MGZ-10.-TT/10+MT-05	30	27
MGZ-10.-AA/10-05	17	42
MGZ-10.-BB/10-05	17	42
MGZ-10.-P1/T2/10-05	32	45
MGZ-10.-P2/T1/10-05	17	23,5
MGZ-10.-A1/P2/10-05	33	42,5
MGZ-10.-A1/T2/10-05	24,5	43,5
MGZ-10.-A2/T1/10-05	20	30
MGZ-10.-B1/T2/10-05	24,5	43,5
MGZ-10.-B2/T1/10-05	20	30
MGZ-10.-B1/P2/10-05	33	42,5

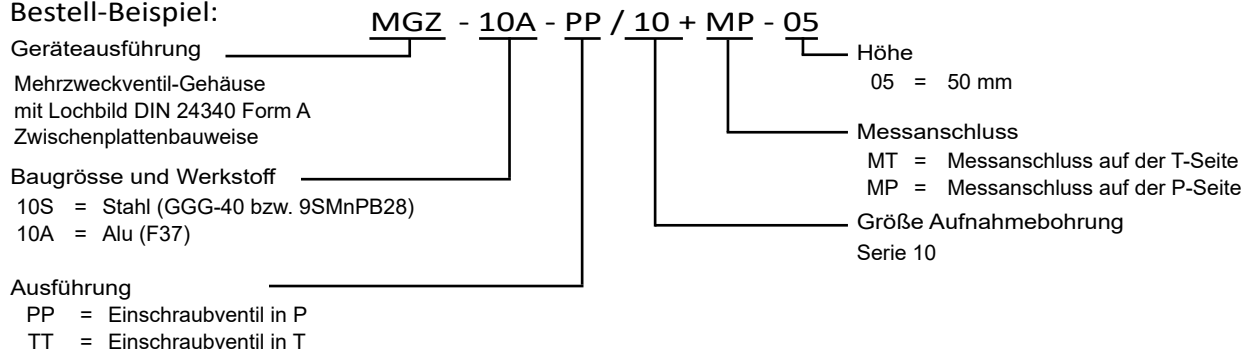
MGZ-10-...



mit Messanschluss

Bestell-Schlüssel:

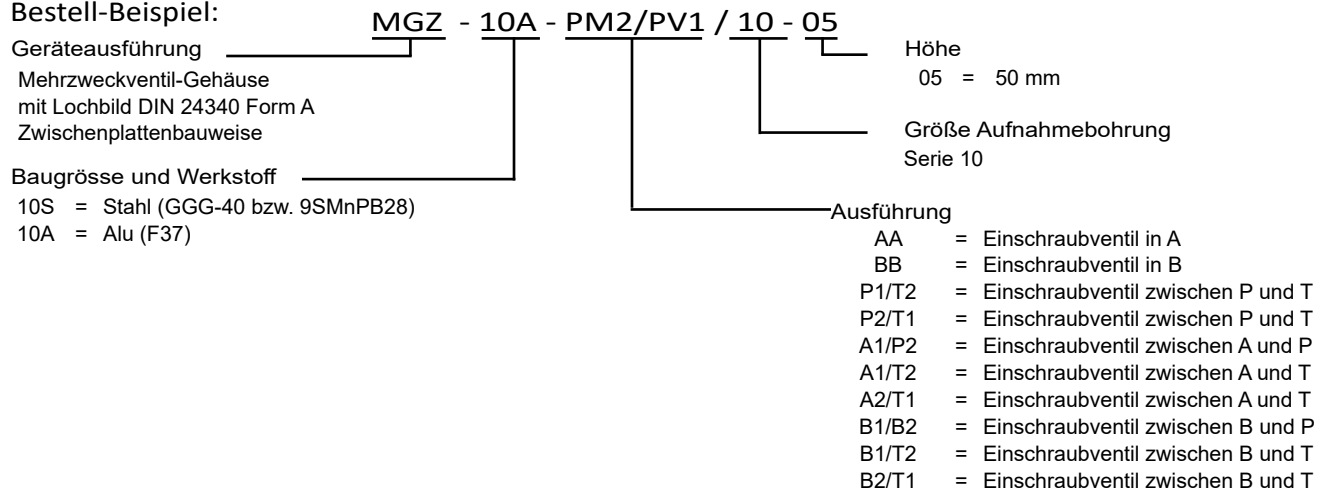
Bestell-Beispiel:



ohne Messanschluss

Bestell-Schlüssel:

Bestell-Beispiel:



Hinweis:

Bezüglich der Durchflussrichtung ist auf die Darstellung (Anschlüsse „1“ und „2“) zu achten. Für die Ausführungen PP und TT ändert sich durch drehen des Mehrzweckventilgehäuses NG 10 um die Querachse die Durchflussrichtung: z.B. von 1 nach 2 in 2 nach 1 oder umgekehrt (siehe Symboldarstellung). Für die Ausführungen AA und BB ändert sich durch Drehen um die Querachse nicht nur wie oben beschrieben die Durchflussrichtung, sondern auch der Kanal: d.h. A wird B und B wird A.