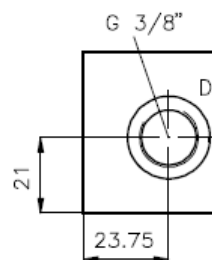
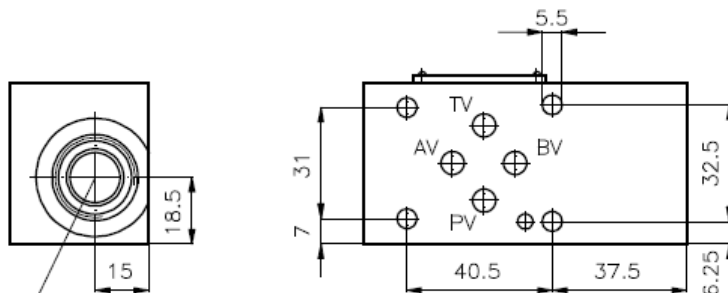


# Mehrzweck-Gehäuse-Zwischenplatte NG 6 (von P nach P mit PD (G 3/8"))

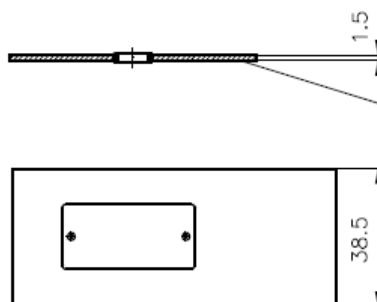
MGZ-06S-PP/10/PD/10-04

Gewicht: 1,1 kg (S)

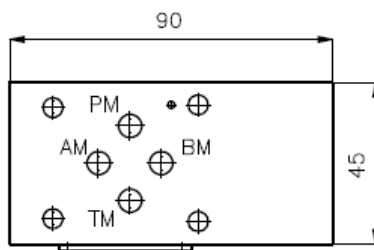
Nenndruck: 350 bar (S)  
250 bar (A)



Aufnahmebohrung  
C-10-2  
siehe Massblatt-Nr.:  
IK-100-109

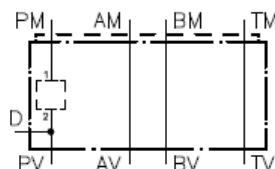


Dichtungsträger mit  
einvulkanisiertem  
O-Ring (Viton FPM)  
gehört zum  
Lieferumfang



Symbol:

MGZ-06S-PP/10/PD-04



Bestell-Schlüssel:

Bestell-Beispiel:

**MGZ - 06S - PP / 10 / PD - 04**

Geräteausführung  
Mehrzweckventil-Gehäuse  
mit Lochbild DIN 24340 Form A  
Zwischenplattenbauweise

Baugröße und Werkstoff  
06S = Stahl (GGG-40 bzw. 9SMnPb28)  
06A = Aluminium (F37)

Höhe  
04 = 40 mm  
Ausführung  
PD = Druckspeicheranschluss

Größe Aufnahmebohrung  
Serie 10

Ausführung  
PP = für Einschraubventil in P