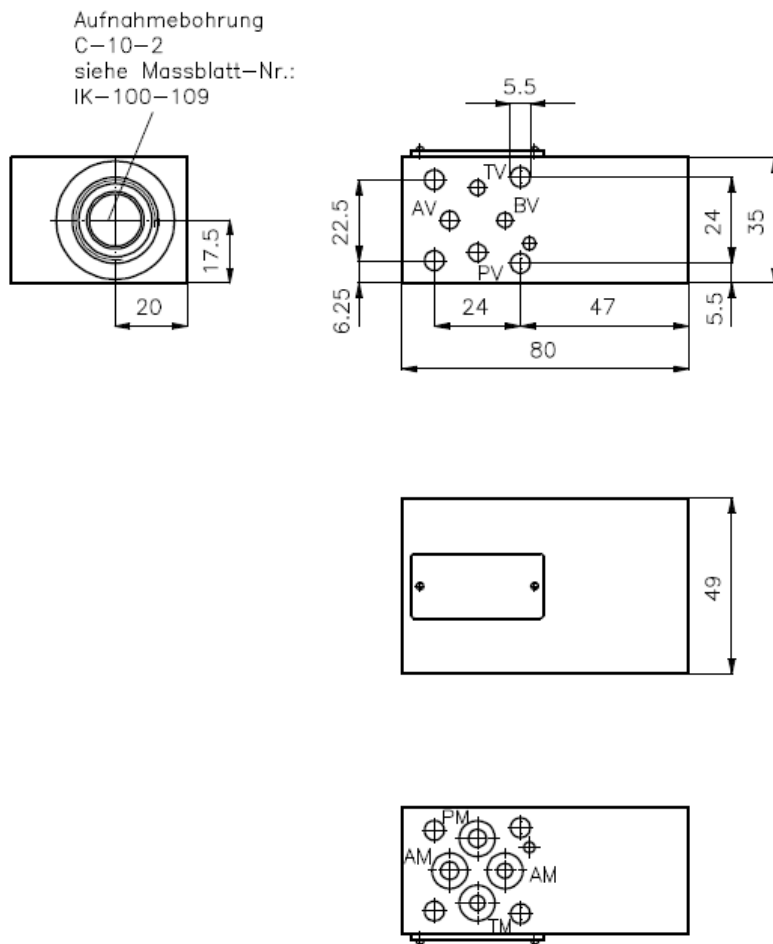


Mehrzweck-Gehäuse-Zwischenplatte NG 4 (von A2 nach B1)

MGZ-04.-A2/B1/10-05

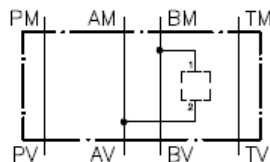
Gewicht: ca. 0.4 kg (A)
ca. 1.0 kg (S)

Nenndruck: 250 bar (A)
350 bar (S)



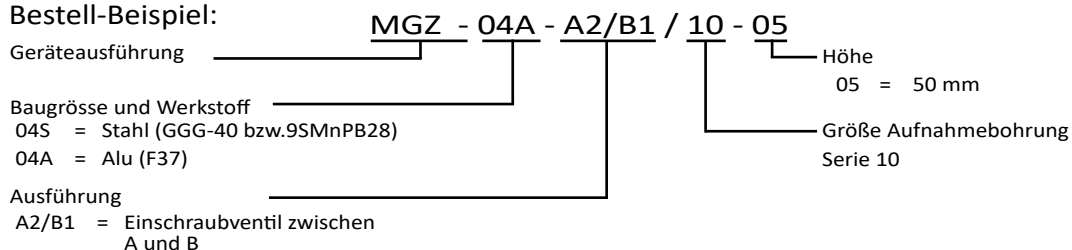
Symbol:

MGZ-04.-A2/B1



Bestell-Schlüssel:

Bestell-Beispiel:



Zum Lieferumfang gehören: 4 Stück O-Ring 6,80 x 1,78