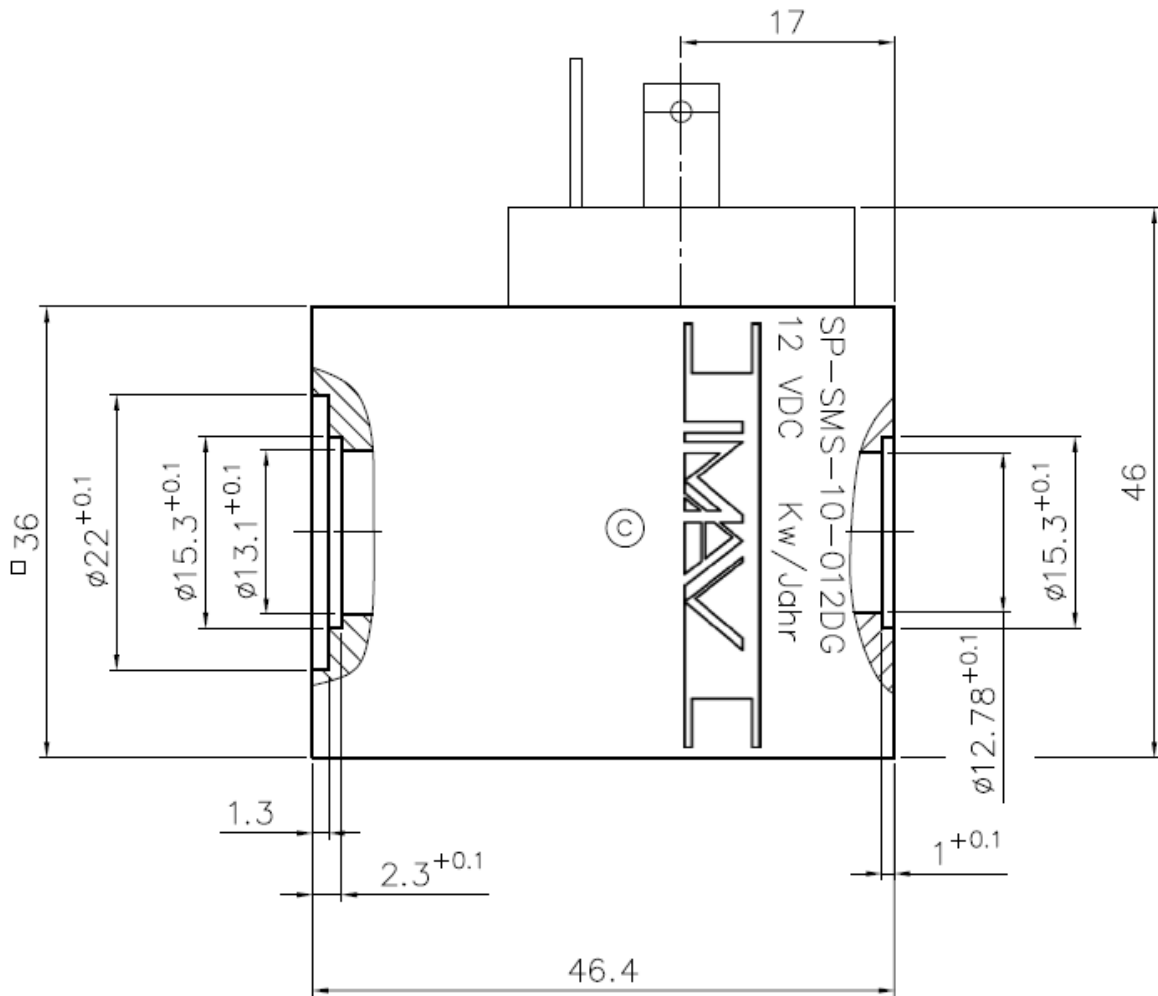
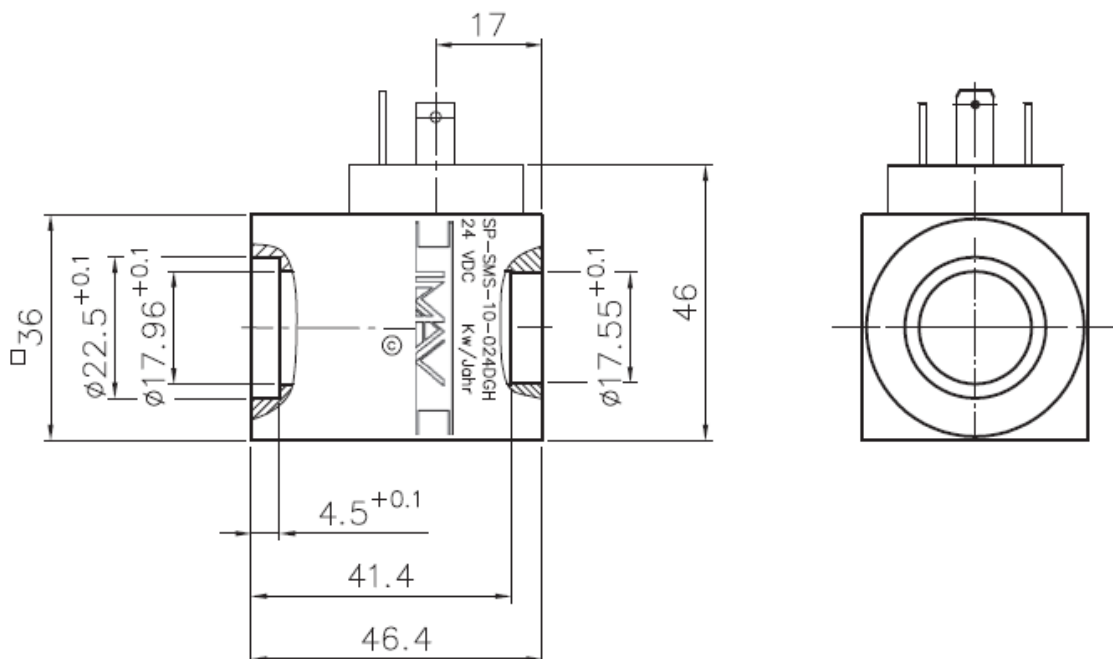


SP-SMS...

Anschluss G = DIN 43650



Hochdruck

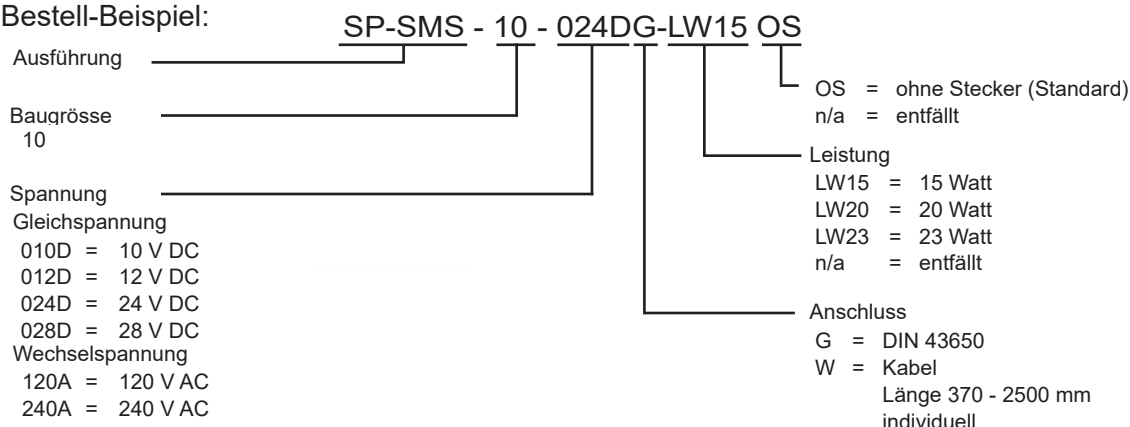


### Technische Daten:

Bezeichnung	Baugr.	Spannung	Leistung
SP-SMS-10-120 AG	10	120 V AC	20 Watt
SP-SMS-10-240 AG	10	240 V AC	20 Watt
SP-SMS-10-012 DG	10	12 V DC	20 Watt
SP-SMS-10-024 DG	10	24 V DC	20 Watt
SP-SMS-10-028 DG	10	28 V DC	20 Watt
SP-SMS-10-012 DGH	10	12 V DC	26 Watt
SP-SMS-10-024 DGH	10	24 V DC	26 Watt
SP-SMS-10-028 DGH	10	28 V DC	24 Watt
SP-SMS-10-024 DG-LW15	10	24 V DC	15 Watt
SP-SMS-10-024 DW-370-LW23	10	24 V DC	23 Watt
SP-SMS-10-024 DW-370-LW15	10	24 V DC	15 Watt
SP-SMS-10-024 DW-2500-LW15	10	24 V DC	15 Watt
SP-SMS-10-024 DW-370-LW20	10	24 V DC	20 Watt

### Bestell-Schlüssel:

#### Bestell-Beispiel:



## Hochdruck

### Bestell-Schlüssel:

#### Bestell-Beispiel:

