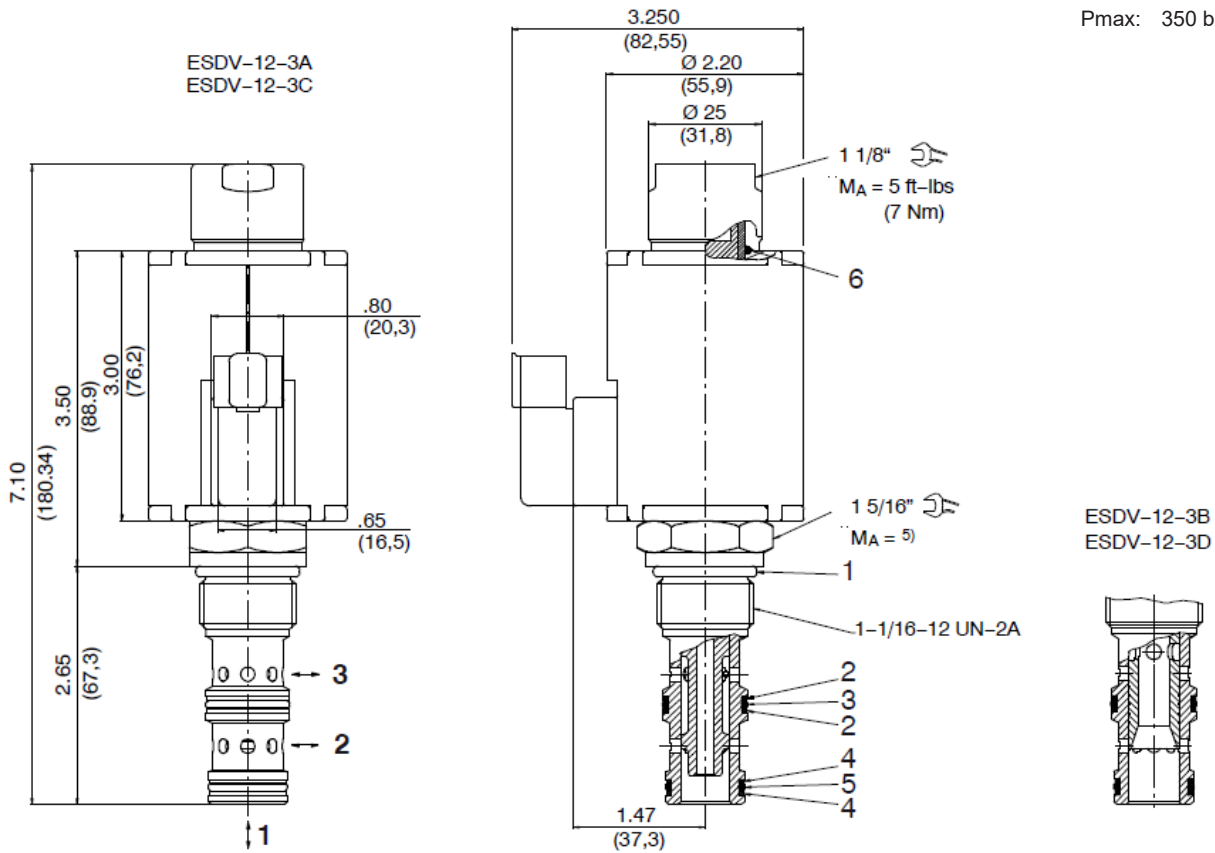


3/2-Wege-Magnet-Einschraubventil direkt gesteuert, Schieberventil, mit Nothandbetätigung

ESDV-12-3...

Q_{max}: 60 l/min
P_{max}: 350 bar



Anzugsdrehmoment M_A ⁵⁾

Bohrungsform	C1240
Einbau in Aluminium	55...60 ft-lbs (74 - 81 [Nm])
Einbau in Stahl	70...75 ft-lbs (95 - 101 [Nm])

Beschreibung

Diese 3-Wege / 2-Positionen magnetbetätigten Wegeschieberventile der Typenreihe ESDV-12-3..., sind druckausgeglichen Einschraubpatronen mit Gewinde 1-1/16-12 UN nach SAE-Grösse 12 / NG10. Im nicht betätigten Zustand erlauben diese Ventile freien Durchfluss zwischen Anschluss 2 und 1 mit gesperrtem Anschluss 3.

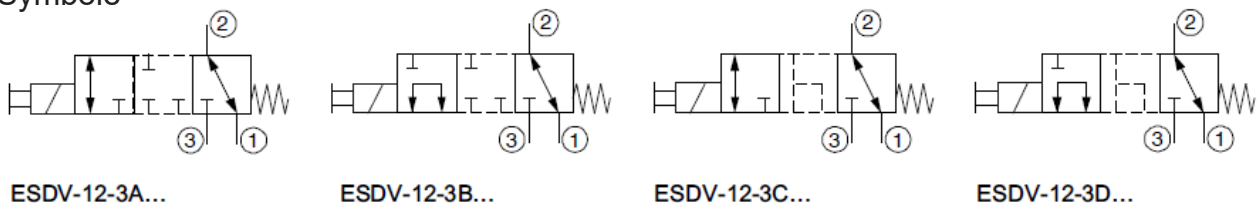
Werden diese Ventile durch die Magnet- oder Nothandbetätigung geschaltet, bewegt sich der Schieberkolben und blockiert Anschluss 1 (Kolbentyp A und C) respektive Anschluss 2 (Kolbentyp B und D) und erlaubt freien Durchfluss zwischen den anderen beiden Anschlüssen.

Ventile mit den Kolbentypen A und B haben eine geschlossene Übergangsstellung (positive Überdeckung). Anschluss 1 ist vorzugsweise als Tankanschluss zu verwenden und ist auf einen maximalen Druck von 3200 psi (220 bar) beschränkt.

Alle Aussenteile dieser Ventilpatronen sind Zink beschichtet, wodurch sie sich auch bei extremen äusseren Bedingungen einsetzen lassen. Die aufsteckbaren Magnetspulen sind ohne Eingriff in den Hydraulikkreis auswechselbar und um 360° drehbar.

Ersetzt EMDV-12-3...

Symbole



Technische Daten

Allgemeine Kenngrößen	Bezeichnung, Wert, Einheit
Benennung	3-Wege / 2-Positionen Schieberventilpatrone
Bauart	direktgesteuert, mit Magnetbetätigung
Befestigungsart	Einschraubpatrone 1-1/16-12 UN-2A
Anschlussgrösse	SAE 12 / NG 10 für Bohrungsform C1230
Masse	3.5 lbs [1.6 kg]
Einbaulage	beliebig, vorzugsweise Magnet hängend
Gehäuse 3LH-12-B..	s. Massblatt-Nr.: IH-300-000-00

Hydraulische Kenngrößen	Bezeichnung, Wert, Einheit
Maximaler Betriebsdruck - Anschluss 3, 2 - Anschluss 1	5000 psi [350 bar] 3200 psi [220 bar]
Maximaler Volumenstrom - Anschluss 3, 2 - Anschluss 1	16 gpm [60 l/min] 11 gpm [41 l/min]
Interne Leakage	25 cu.in/min bei 3200 psi [410 ml/min bei 220 bar] 35 cu.in/min bei 5000 psi [574 ml/min bei 350 bar]
Druckflüssigkeit	Mineralöl HL und HLP nach DIN 51 524; Weitere Druckflüssigkeiten auf Anfrage!
Druckflüssigkeitstemperaturbereich NBR: Viton:	-13 °F ... +180 °F [-25 °C ... +80 °C] + 5 °F ... +250 °F [-15 °C ... +120 °C]
Viskositätsbereich	10 ... 500 mm ² /s (cSt), empfohlen 15 ... 250 mm ² /s (cSt)
Maximal zul. Verschmutzungsgrad der Druckflüssigkeit Reinheitsklasse nach ISO 4406 : 1999	Klasse 20/18/15

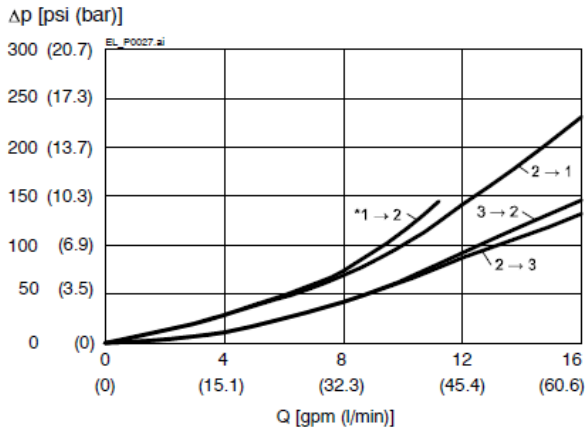
Elektrische Kenngrößen	Bezeichnung, Wert, Einheit
Versorgungsspannung	12 V DC, 24 V DC, 103 V DC, 206 V DC Hinweis: • für AC Ausführung ist ein externer Gleichrichterstecker erforderlich • die effektive AC Spannung (mit externem Gleichrichter) liegt 11% höher als die Nenn-Spannung in DC: 103 V DC → 115 V AC (respektive 206 V DC → 230 V DC) • über 48 V muss das Metallgehäuse der Spule geerdet werden
Versorgungsspannungstoleranz	± 10 %
Umgebungstemperaturbereich	-22 °F ... +140 °F [-3 °C ... +60 °C]
Leistungsaufnahme bei max. Steuerstrom 12 V DC, 24 V DC 103 V DC ²⁾ , 206 V DC ²⁾	Nennleistungsaufnahme: 27 W 31 VA ³⁾
Schaltzeit	45 ... 100 ms (Magnet EIN) 20 ... 100 ms (Magnet AUS) Die Schaltzeiten sind stark abhängig von Durchflussmenge, Druck und Ölviskosität sowie von der Verweilzeit unter Druck.
Relative Einschaltdauer (ED)	100 %
Schutzart nach ISO 20 653 / EN 60 529	IP 65 / IP 67 / IP 69K, siehe „Bestellangaben“ (mit entsprechendem Gegenstecker sowie fachgerechter Montage und Abdichtung)
Elektrischer Anschluss	2-poliger 4-kt-Stecker nach DIN 43650 / ISO 4400 (Standard) ³⁾ andere Anschlüsse siehe „Bestellangaben“

Notiz:

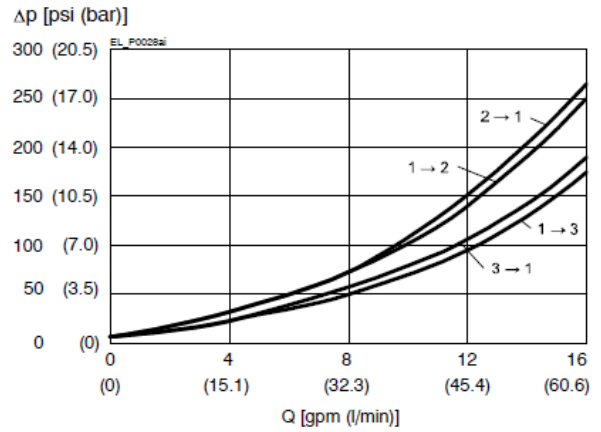
- 2) Für AC Ausführung ist ein externer Gleichrichterstecker erforderlich. ACHTUNG: Die effektive AC Spannung (mit externem Gleichrichter) liegt 11% höher als die Nenn-Spannung in DC.
- 3) Über 48 V muss das Metallgehäuse der Spule geerdet werden

Kennlinien

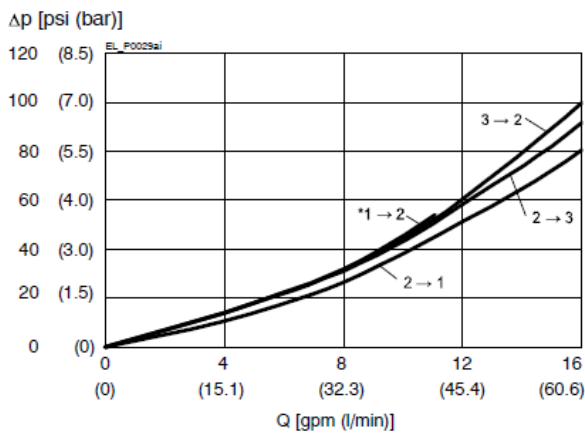
p = f (l) Druck-Verstellverhalten – ESDV-12-3A



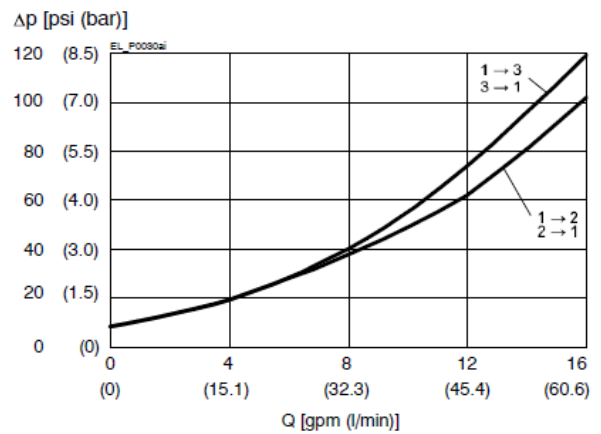
p = f (l) Druck-Verstellverhalten – ESDV-12-3B



p = f (l) Druck-Verstellverhalten – ESDV-12-3C



p = f (l) Druck-Verstellverhalten – ESDV-12-3D



gemessen mit Ölviskosität 33 mm²/s (cSt)

* Anschluss 1 begrenzt auf 11 gpm (41,6 l/min)

Bestell-Schlüssel:

Bestell-Beispiel:

ESDV - 12N - 3A - 0 - 024DG

Geräteausführung

Baugröße und Dichtung

12N = Buna (NBR)
12V = Viton (FPM)

Symbolausführung

3A = A Kolben - 3/2-Wege (positive Überdeckung)
3B = B Kolben - 3/2-Wege (postive Überdeckung)
3C = C Kolben - 3/2-Wege (negative Überdeckung)
3D = D Kolben - 3/2-Wege (negative Überdeckung)

Bauform

0 = Einschraubventil
B04A = Gewindeanschlusskörper G 1/2" Alu
B04S = Gewindeanschlusskörper G 1/2" Stahl
B06A = Gewindeanschlusskörper G 3/4" Alu
B06S = Gewindeanschlusskörper G 3/4" Stahl
B08S = Gewindeanschlusskörper G 1" Stahl

elektrischer Anschluss

G = Stecker nach DIN 43650
andere Anschlussarten siehe
Massblatt-Nr.: CS-010-000
N = Deutsch-Axialstecker
Anschluss DT04-2P ¹⁾
¹⁾ nur bis 48V

Versorgungsspannung

Gleichspannung
012D = 12 V DC
024D = 24 V DC
Wechselspannung
120A = 120 V AC
240A = 240 V AC
andere Spannungen auf Anfrage