

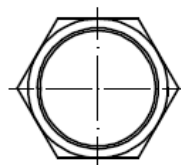
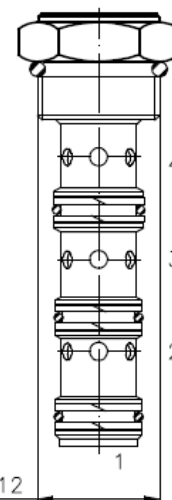
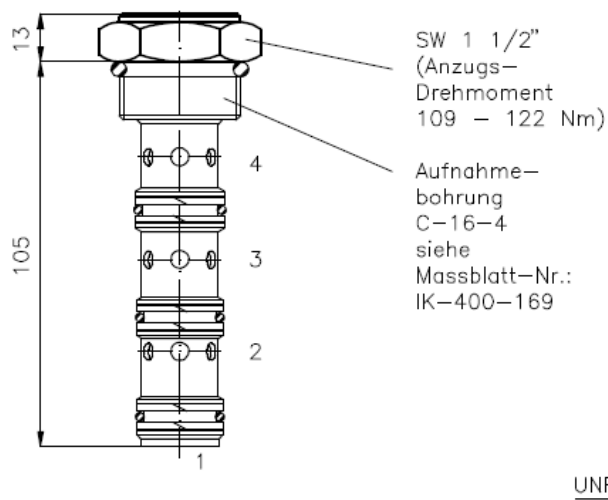
Stromteiler / Stromvereinerger

druckkompensiert, festes Teilungsverhältnis

FDC1-16-...

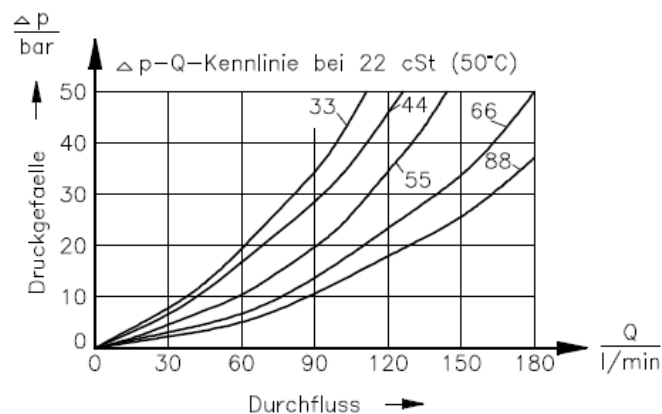
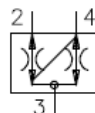
Gewicht: ca. 0.35 kg

Nenndruck: 210 bar
Nennstrom: 180 l/min



Symbol:

FDC1-16.-0-..



Technische Daten:

Temperaturbereich: -40°C bis 120°C
Druckmittel: HL-Hydraulikoel nach DIN 51524 T1 (ISO TC 131)
Dichtung: wahlweise Buna (NBR) oder Viton (FPM) sowie Teflonstuetzring (PTFE)
Teilungsverhaeltins: ±10% im Nennbereich
Aufnahmebohrung: C-16-4 siehe Massblatt-Nr.: IK-400-169
Gehaeuse: 4LHS-16.-B.. siehe Massblatt-Nr.: IH-500-000

Bestell-Schlüssel:

Bestell-Beispiel: FDC1-16N-0-55

Geraeteausfuehrung	Anschluss		empf. Eingangsstrom Q ges.
	4	2	
Baugroesse und Dichtung 16N = Buna (NBR) 16V = Viton (FPM)	50%	50%	20 - 70 l/min
Bauform 0 = Einschraubventil	50%	50%	25 - 90 l/min
	50%	50%	30 - 115 l/min
	50%	50%	35 - 135 l/min
	50%	50%	45 - 180 l/min
	60%	40%	30 - 115 l/min
	40%	60%	30 - 115 l/min
	67%	33%	25 - 100 l/min
	33%	67%	25 - 100 l/min
	57%	43%	20 - 80 l/min
	43%	57%	20 - 80 l/min

Dichtungssatz: SP-MDS-16N-46 (NBR)
SP-MDS-16V-46 (FPM)