

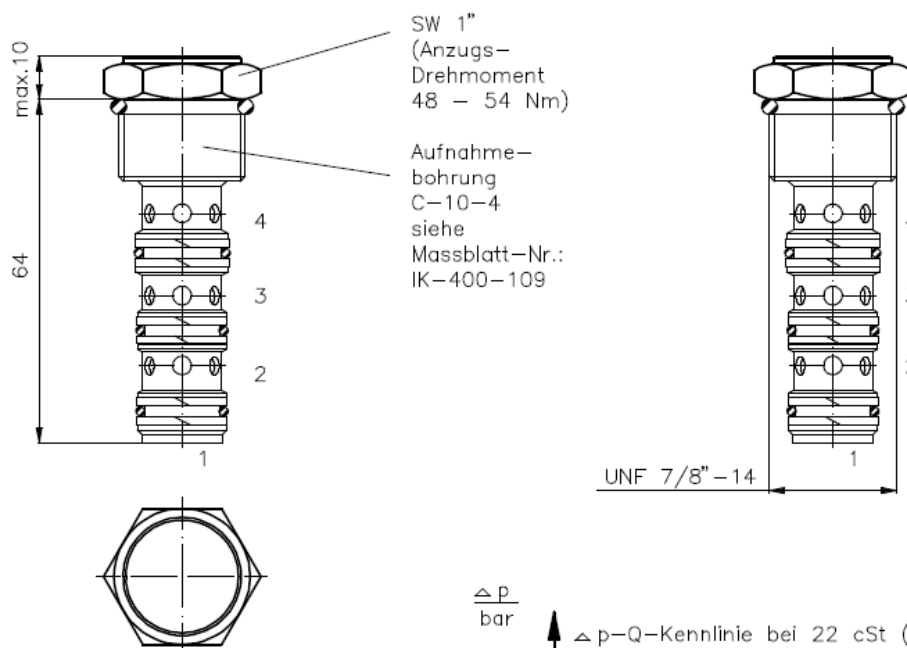
Stromteiler / Stromvereinerger

druckkompensiert, festes Teilungsverhältnis

FDC1-10-...

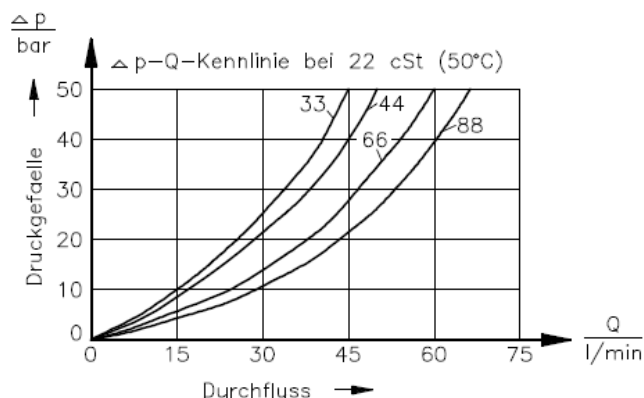
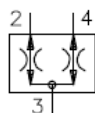
Gewicht: ca. 0.10 kg

Nenndruck: 210 bar
Nennstrom: 68 l/min



Symbol:

FDC1-10.-0-...



Technische Daten:

Temperaturbereich: -40°C bis 120°C
 Druckmittel: HL-Hydraulikoel nach DIN 51524 T1 (ISO TC 131)
 Dichtung: wahlweise Buna (NBR) oder Viton (FPM) sowie Teflonstuetzring (PTFE)
 Teilungsverhaeltins: ±10% im Nennbereich
 Aufnahmebohrung: C-10-4 siehe Massblatt-Nr.: IK-400-109
 Gehaeuse: 4LHS-10.-B.. siehe Massblatt-Nr.: IH-500-000

Bestell-Schlüssel:

Bestell-Beispiel:

FDC1-10N-0-33

Geraeteeausfuhrung

Baugroesse und Dichtung

10N = Buna (NBR)

10V = Viton (FPM)

Bauform

0 = Einschraubventil

Foerderstrom und
Teilungsverhaeltins

Anschluss

4 2

empf.Eingangsstrom

Q ges.

	4	2	Q ges.
0505	50%	50%	1 - 4 l/min
11	50%	50%	2 - 8 l/min
22	50%	50%	4 - 15 l/min
33	50%	50%	6 - 25 l/min
44	50%	50%	8 - 30 l/min
66	50%	50%	12 - 45 l/min
88	50%	50%	16 - 60 l/min
64	60%	40%	10 - 40 l/min
46	40%	60%	10 - 40 l/min
63	67%	33%	9 - 35 l/min
36	33%	67%	9 - 35 l/min
43	57%	43%	7 - 30 l/min
34	43%	57%	7 - 30 l/min

Dichtungssatz: SP-MDS-10N-46 (NBR)
SP-MDS-10V-46 (FPM)