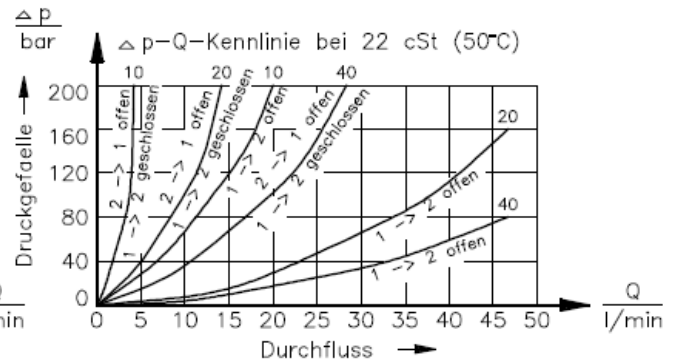
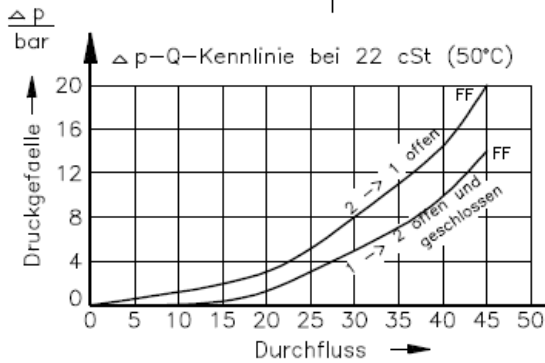
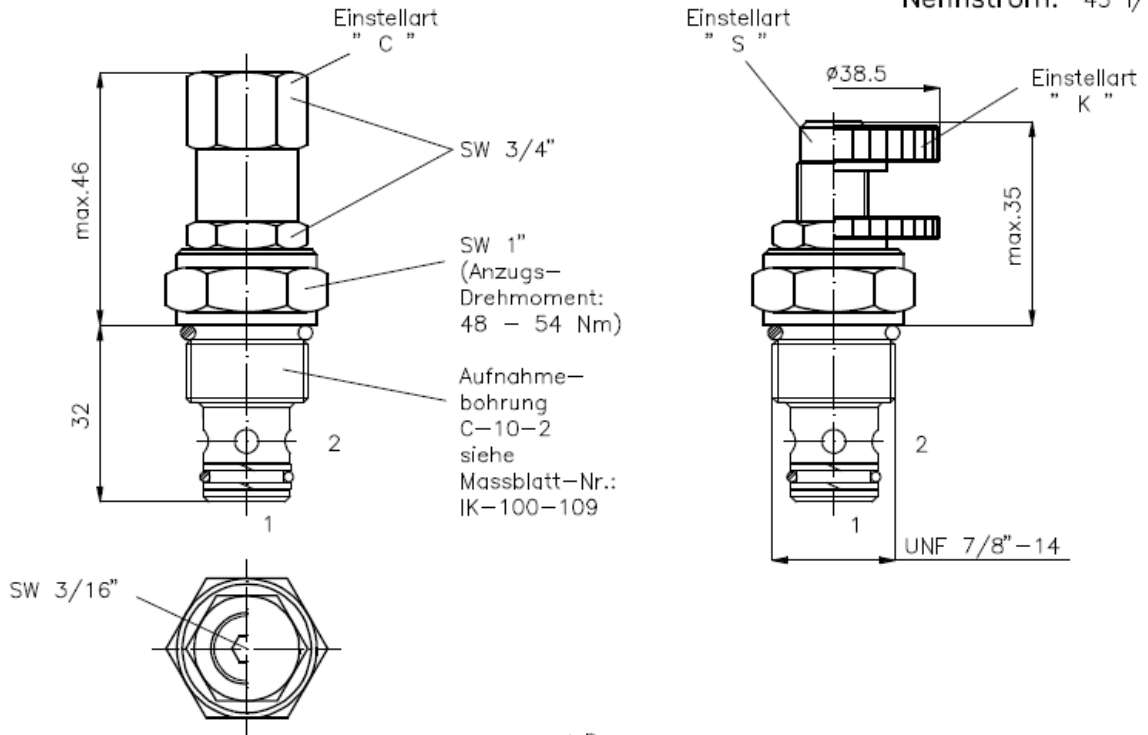
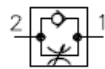


Gewicht: ca. 0.11 kg

Nenndruck: 210 bar  
Nennstrom: 45 l/min



Symbol: FCV7-10-.-.-0-..



## Technische Daten:

Temperaturbereich: -40°C bis 120°C  
 Druckmittel: HL-Hydraulikoel nach DIN 51524 T1 (ISO TC 131)  
 Dichtung: wahlweise Buna (NBR) oder Viton (FPM) sowie Teflonstuetzring (PTFE)  
 Aufnahmebohrung: C-10-2 siehe Massblatt-Nr.: IK-100-109  
 Gehaeuse: 2LH-10.-B.. siehe Massblatt-Nr.: IH-100-000

## Bestell-Schlüssel:

### Bestell-Beispiel:

FCV7-10N-C-0-FF

Geraeteausfuhrung  
 Baugroesse und Dichtung  
 10N = Buna (NBR)  
 10V = Viton (FPM)

Einstellart  
 S = Schraubenspindel  
 C = Verschlusskappe  
 K = Handrad

Art der Drosselung  
 FF = Drossel-Rueckschlag-  
 Einschraubventil  
 10 = Strombereich  
 20 = Strombereich  
 40 = Strombereich  
 Bauform  
 0 = Einschraubventil

Dichtungssatz: SP-MDS-10N-22 (NBR)  
 SP-MDS-10V-22 (FPM)