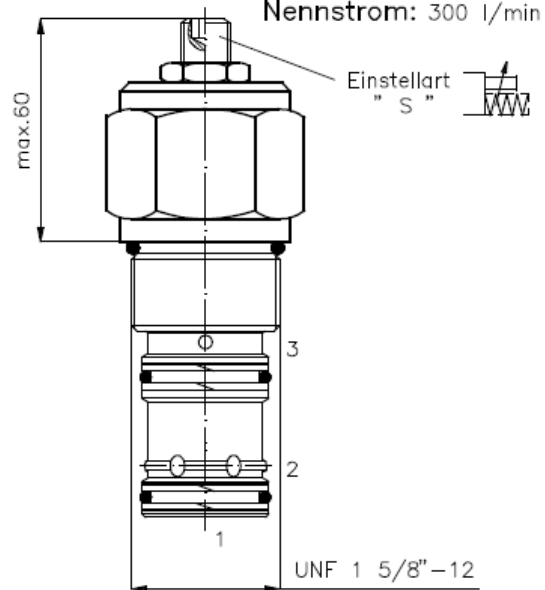
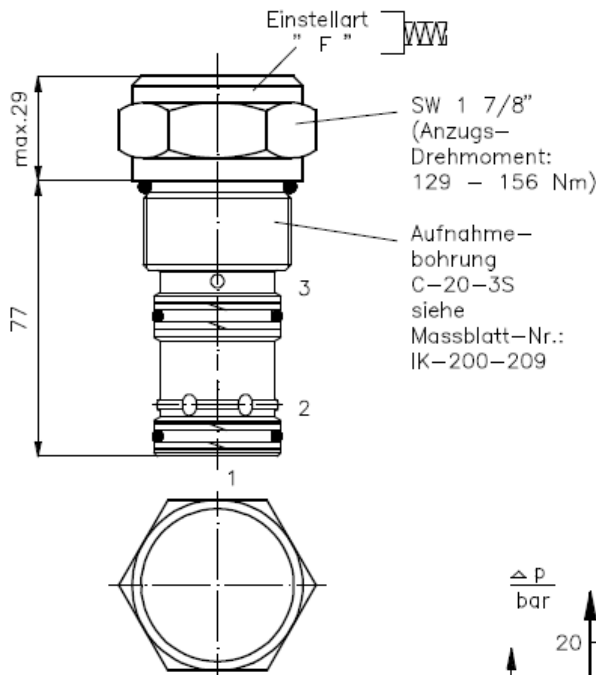


# 2-Wege-Logik-Einschraub-Schieberventil für Wege-, Drossel- und Druckfunktion Öffnungsverhältnis 1:1

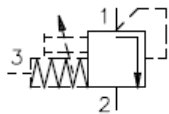
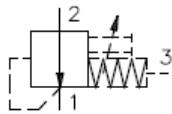
DPS2-20-...

Gewicht: ca. 0.81 kg

Nenndruck: 290 bar  
Nennstrom: 300 l/min

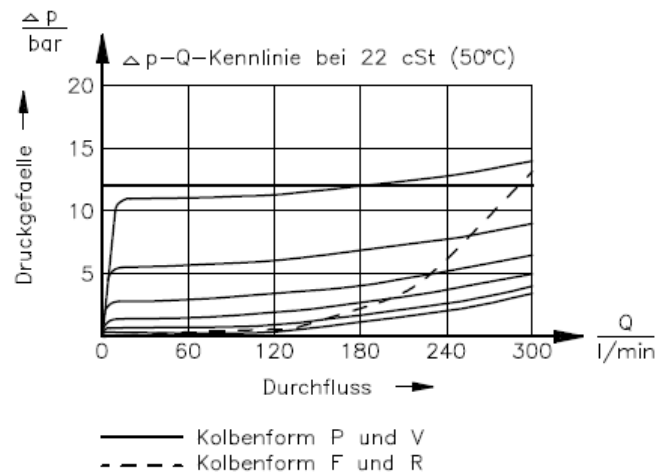
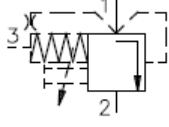
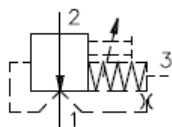


Symbol: DPS2-20.-F-... DPS2-20.-P-...-



DPS2-20.-R-...-

DPS2-20.-V-...-



## Technische Daten:

Temperaturbereich: -40°C bis 120°C  
Druckmittel: HL-Hydraulikoel nach DIN 51524 T1 (ISO TC 131)  
Dichtung: wahlweise Buna (NBR) oder Viton (FPM) sowie Teflonstuetzring (PTFE)  
max.Leckage: 85ccm/min bei 22 cSt (50°C) und 350 bar  
Oeffnungsverhaeltnis: 1 : 1  
Aufnahmebohrung: C-20-3S siehe Massblatt-Nr.: IK-200-209  
Gehauese: 3SLH-20.-B.. siehe Massblatt-Nr.: IH-200-000

## Bestell-Schlüssel:

### Bestell-Beispiel:

**DPS2-20N-F-F-0-040**

Geraeteeausfuehrung  
Baugroesse und Dichtung  
20N = Buna (NBR)  
20V = Viton (FPM)  
Kolbenform  
F = Stromregelung,  
Ausgangsstellung offen  
P = Ausgangsstellung geschlossen  
R = Druckminderung,  
Ausgangsstellung offen  
V = Ausgangsstellung geschlossen

Oeffnungsdruck  
005 = 0.35 bar  
010 = 0.70 bar  
020 = 1.40 bar  
040 = 2.80 bar  
080 = 5.50 bar  
160 = 11.00 bar

Bauform  
0 = Einschraubventil

Einstellart  
F = fest eingestellt  
S = Hubbegrenzung

Dichtungssatz: SP-MDS-20N-34S (NBR)  
SP-MDS-20V-34S (FPM)