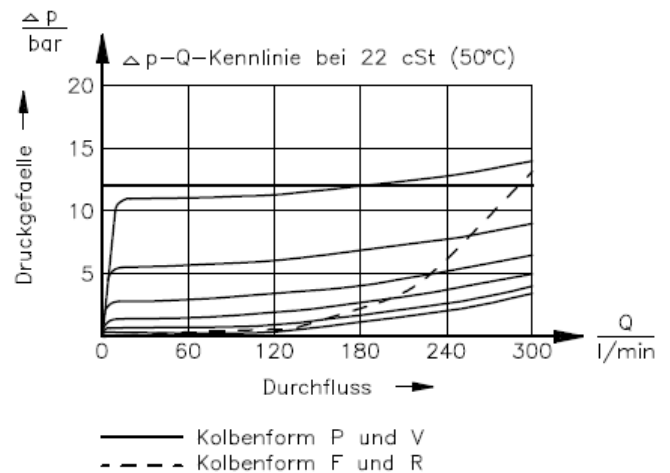
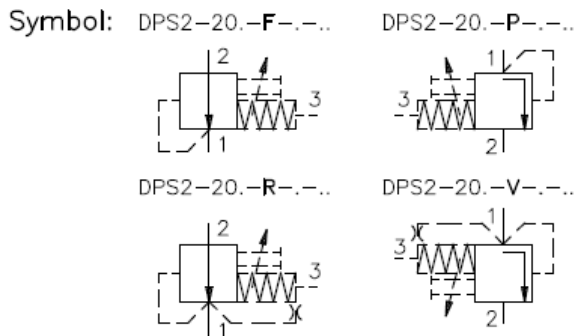
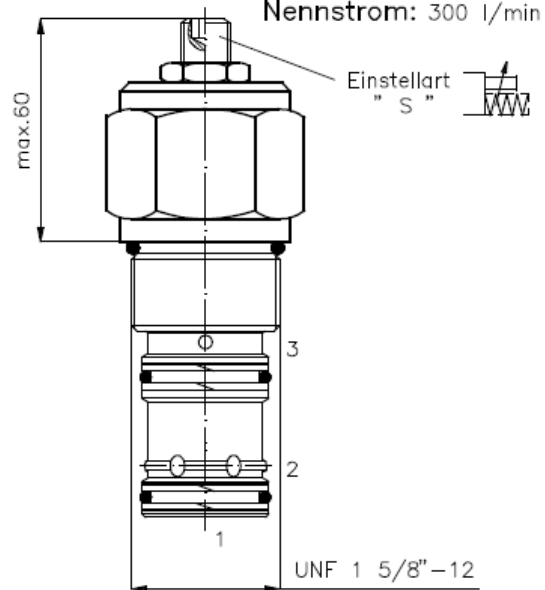
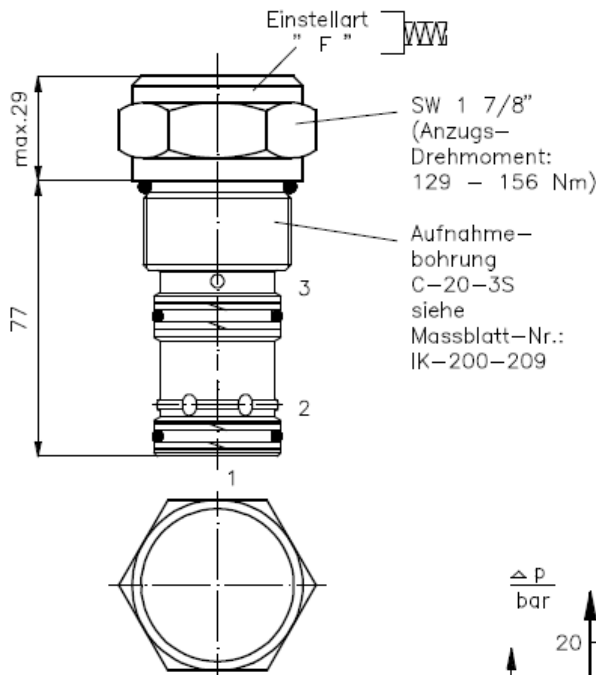


2-Wege-Logik-Einschraub-Schieberventil für Wege-, Drossel- und Druckfunktion Öffnungsverhältnis 1:1

DPS2-20-...

Gewicht: ca. 0.81 kg

Nenndruck: 290 bar
Nennstrom: 300 l/min



Technische Daten:

Temperaturbereich: -40°C bis 120°C
Druckmittel: HL-Hydraulikoel nach DIN 51524 T1 (ISO TC 131)
Dichtung: wahlweise Buna (NBR) oder Viton (FPM) sowie Teflonstuetzring (PTFE)
max.Leckage: 85ccm/min bei 22 cSt (50°C) und 350 bar
Oeffnungsverhaeltnis: 1 : 1
Aufnahmebohrung: C-20-3S siehe Massblatt-Nr.: IK-200-209
Gehauese: 3SLH-20.-B.. siehe Massblatt-Nr.: IH-200-000

Bestell-Schlüssel:

Bestell-Beispiel:

DPS2-20N-F-F-0-040

Geraeteeausfuehrung
Baugroesse und Dichtung
20N = Buna (NBR)
20V = Viton (FPM)
Kolbenform
F = Stromregelung,
Ausgangsstellung offen
P = Ausgangsstellung geschlossen
R = Druckminderung,
Ausgangsstellung offen
V = Ausgangsstellung geschlossen

Oeffnungsdruck
005 = 0.35 bar
010 = 0.70 bar
020 = 1.40 bar
040 = 2.80 bar
080 = 5.50 bar
160 = 11.00 bar

Bauform
0 = Einschraubventil

Einstellart
F = fest eingestellt
S = Hubbegrenzung

Dichtungssatz: SP-MDS-20N-34S (NBR)
SP-MDS-20V-34S (FPM)