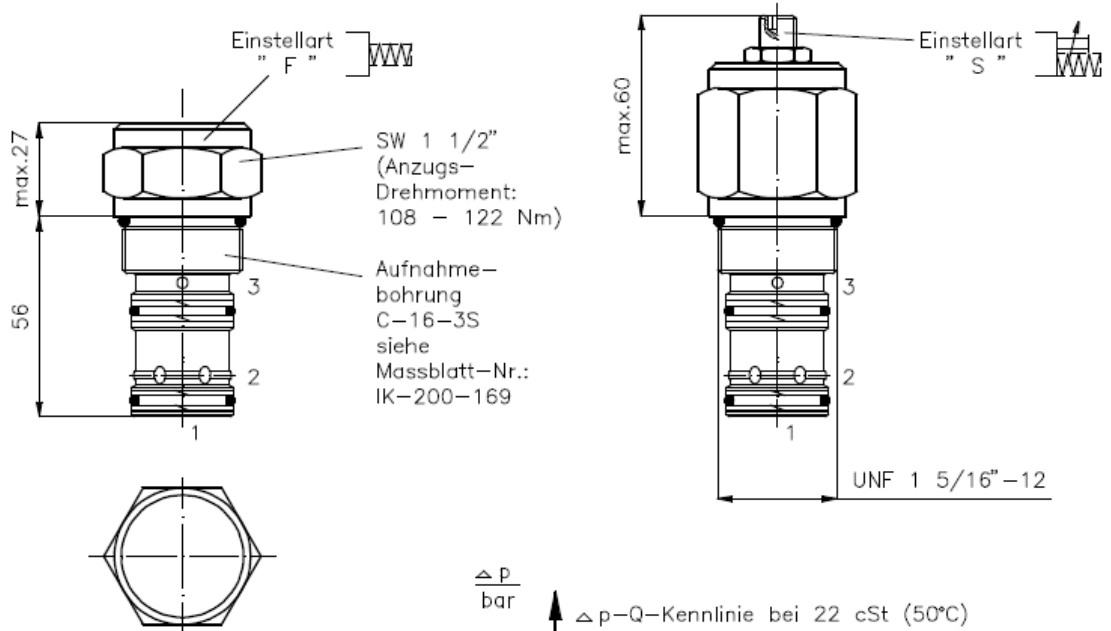


2-Wege-Logik-Einschraub-Schieberventil für Wege-, Drossel- und Druckfunktion Öffnungsverhältnis 1:1

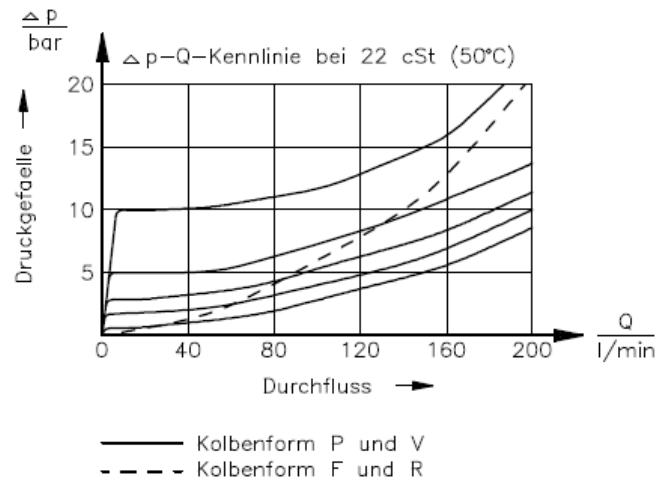
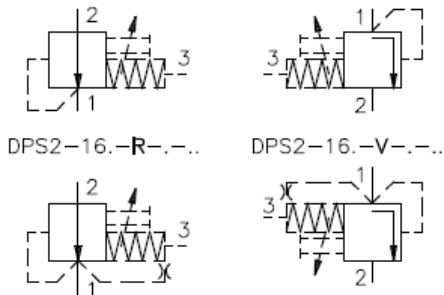
DPS2-16-...

Gewicht: ca. 0.35 kg

Nenndruck: 290 bar
Nennstrom: 190 l/min



Symbol: DPS2-16.-F-... DPS2-16.-P-... DPS2-16.-R-... DPS2-16.-V-...



Technische Daten:

Temperaturbereich: -40°C bis 120°C
Druckmittel: HL-Hydraulikoel nach DIN 51524 T1 (ISO TC 131)
Dichtung: wahlweise Buna (NBR) oder Viton (FPM) sowie Teflonstuetzring (PTFE)
max.Leckage: 85 ccm/min bei 22 cSt (50°C) und 350 bar
Oeffnungsverhaeltnis: 1 : 1
Aufnahmebohrung: C-16-3S siehe Massblatt-Nr.: IK-200-169
Gehaeuse: 3SLH-16.-B.. siehe Massblatt-Nr.: IH-200-000

Bestell-Schlüssel:

Bestell-Beispiel:

DPS2-16N-F-F-0-040

Geraeteausfuehrung	DPS2-16N-F-F-0-040	Oeffnungsdruck
Baugroesse und Dichtung	16N = Buna (NBR)	005 = 0.35 bar
	16V = Viton (FPM)	010 = 0.70 bar
Kolbenform	F = Stromregelung, Ausgangsstellung offen	020 = 1.40 bar
	P = Ausgangsstellung geschlossen	040 = 2.80 bar
	R = Druckminderung, Ausgangsstellung offen	080 = 5.50 bar
	V = Ausgangsstellung geschlossen	160 = 11.00 bar
		Bauform
		0 = Einschraubventil
		Einstellart
		F = fest eingestellt
		S = Hubbegrenzung

Dichtungssatz: SP-MDS-16N-34S (NBR)
SP-MDS-16V-34S (FPM)