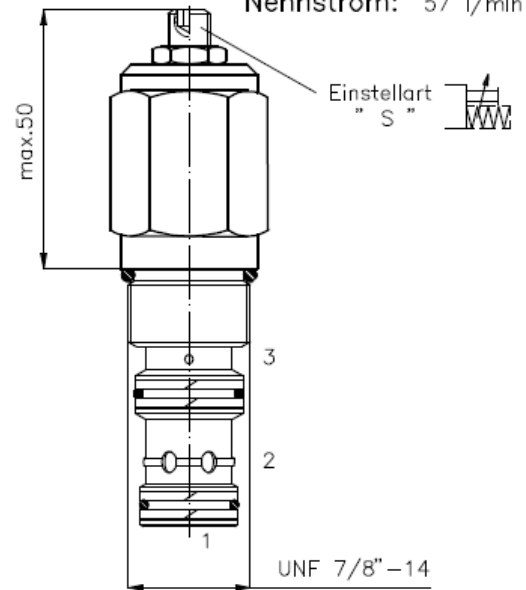
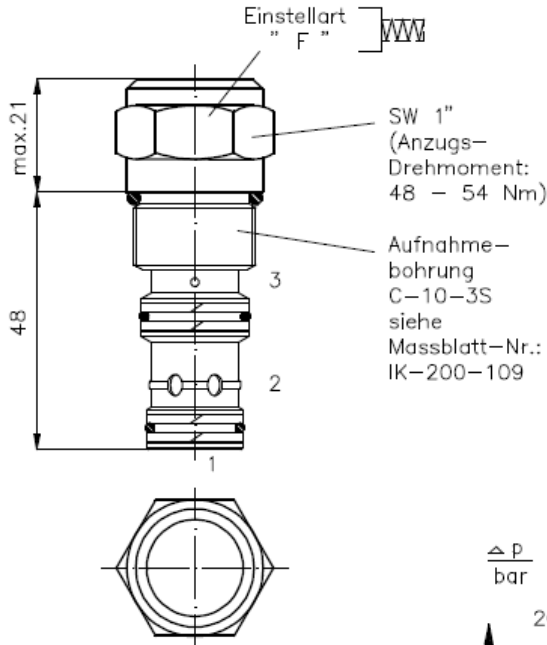


# 2-Wege-Logik-Einschraub-Schieberventil für Wege-, Drossel- und Druckfunktion Öffnungsverhältnis 1:1

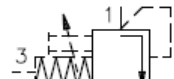
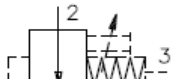
DPS2-10-...

Gewicht: ca. 0.14 kg

Nenndruck: 290 bar  
Nennstrom: 57 l/min

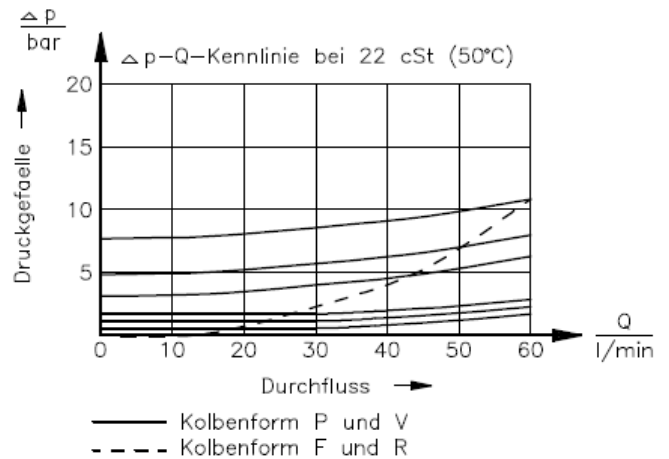
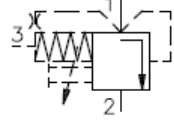
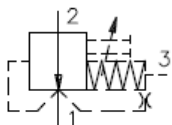


Symbol: DPS2-10.-F-... DPS2-10.-P-...-



DPS2-10.-R-...-

DPS2-10.-V-...-



## Technische Daten:

Temperaturbereich: -40°C bis 120°C  
Druckmittel: HL-Hydraulikoel nach DIN 51524 T1 (ISO TC 131)  
Dichtung: wahlweise Buna (NBR) oder Viton (FPM) sowie Teflonstuetzring (PTFE)  
max.Leckage: 85 ccm/min bei 22 cSt (50°C) und 350 bar  
Oeffnungsverhaeltnis: 1 : 1  
Aufnahmebohrung: C-10-3S siehe Massblatt-Nr.: IK-200-109  
Gehaeuse: 3SLH-10.-B.. siehe Massblatt-Nr.: IH-200-000

## Bestell-Schlüssel:

### Bestell-Beispiel:

DPS2-10N-F-F-0-040

Geräteauefuehrung  
Baugroesse und Dichtung  
10N = Buna (NBR)  
10V = Viton (FPM)  
Kolbenform  
F = Stromregelung,  
Ausgangsstellung offen  
P = Ausgangsstellung geschlossen  
R = Druckminderung,  
Ausgangsstellung offen  
V = Ausgangsstellung geschlossen

Dichtungssatz: SP-MDS-10N-34S (NBR)  
SP-MDS-10V-34S (FPM)

Öffnungsdruck  
005 = 0,35 bar  
010 = 0,70 bar  
020 = 1,4 bar  
040 = 2,8 bar  
080 = 5,50 bar  
160 = 11,00 bar  
210 = 15,00 bar  
Bauform  
0 = Einschraubventil  
Einstellart  
F = fest eingestellt  
S = Hubbegrenzung