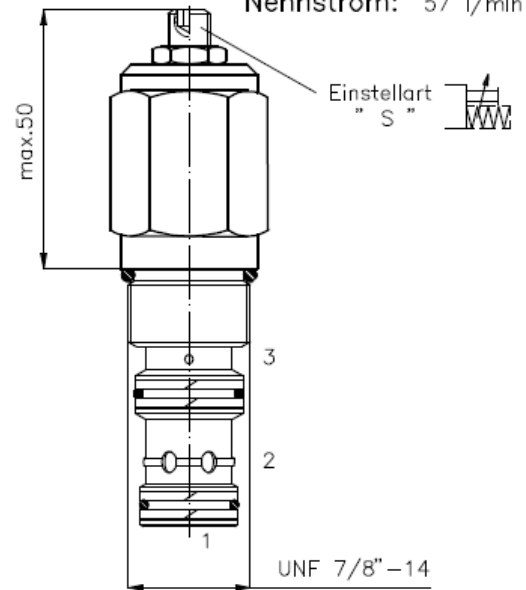
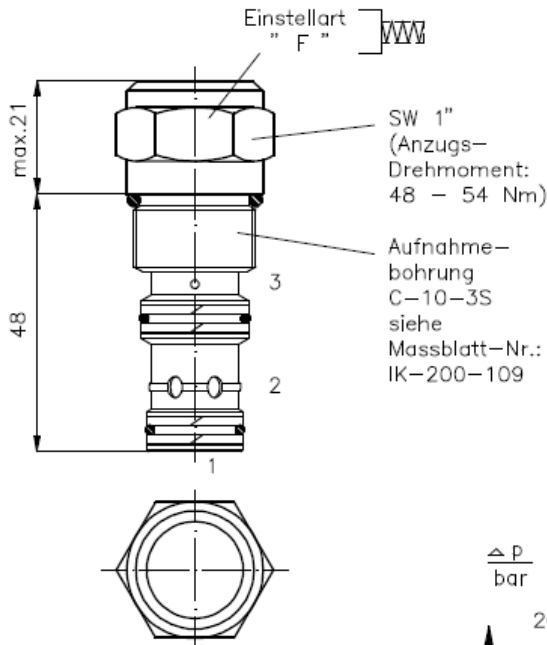


2-Wege-Logik-Einschraub-Schieberventil für Wege-, Drossel- und Druckfunktion Öffnungsverhältnis 1:1

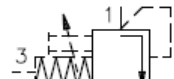
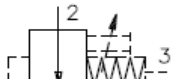
DPS2-10-...

Gewicht: ca. 0.14 kg

Nenndruck: 290 bar
Nennstrom: 57 l/min

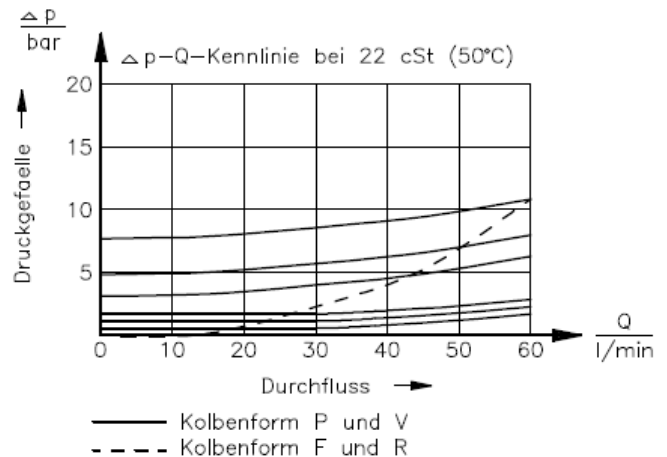
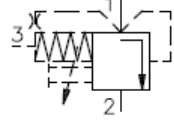
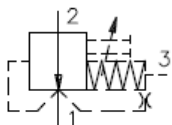


Symbol: DPS2-10.-F-... DPS2-10.-P-...-



DPS2-10.-R-...-

DPS2-10.-V-...-



Technische Daten:

Temperaturbereich: -40°C bis 120°C
Druckmittel: HL-Hydraulikoel nach DIN 51524 T1 (ISO TC 131)
Dichtung: wahlweise Buna (NBR) oder Viton (FPM) sowie Teflonstuetzring (PTFE)
max.Leckage: 85 ccm/min bei 22 cSt (50°C) und 350 bar
Oeffnungsverhaeltnis: 1 : 1
Aufnahmebohrung: C-10-3S siehe Massblatt-Nr.: IK-200-109
Gehaeuse: 3SLH-10.-B.. siehe Massblatt-Nr.: IH-200-000

Bestell-Schluesel:

Bestell-Beispiel:

DPS2-10N-F-F-0-040

Geräteauefuehrung
Baugroesse und Dichtung
10N = Buna (NBR)
10V = Viton (FPM)
Kolbenform
F = Stromregelung,
Ausgangsstellung offen
P = Ausgangsstellung geschlossen
R = Druckminderung,
Ausgangsstellung offen
V = Ausgangsstellung geschlossen

Dichtungssatz: SP-MDS-10N-34S (NBR)
SP-MDS-10V-34S (FPM)

Öffnungsdruck
005 = 0,35 bar
010 = 0,70 bar
020 = 1,4 bar
040 = 2,8 bar
080 = 5,50 bar
160 = 11,00 bar
210 = 15,00 bar
Bauform
0 = Einschraubventil
Einstellart
F = fest eingestellt
S = Hubbegrenzung