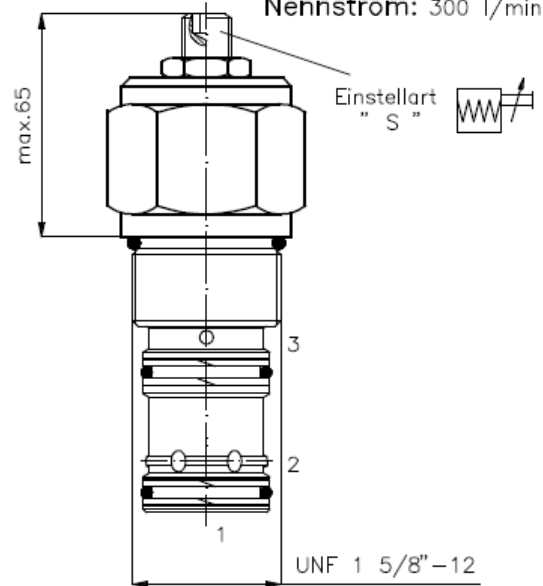
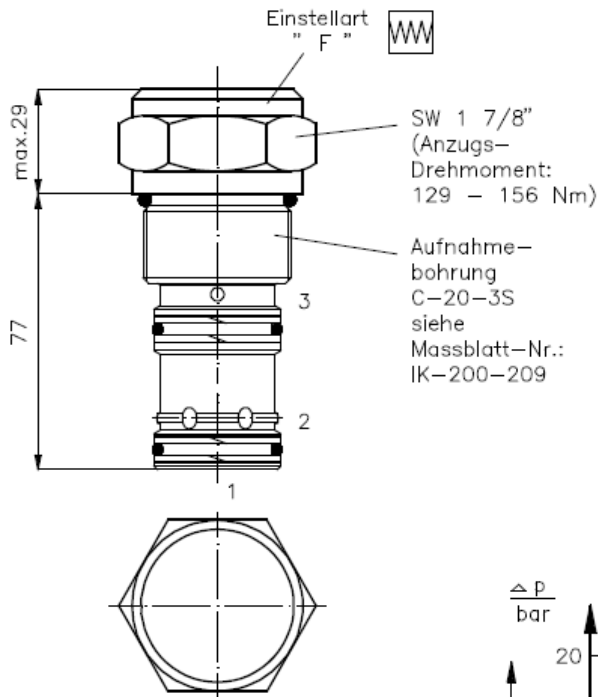


2-Wege-Logik-Einschraubventil für Wege-, Drossel- und Druckfunktion Öffnungsverhältnis 2:1

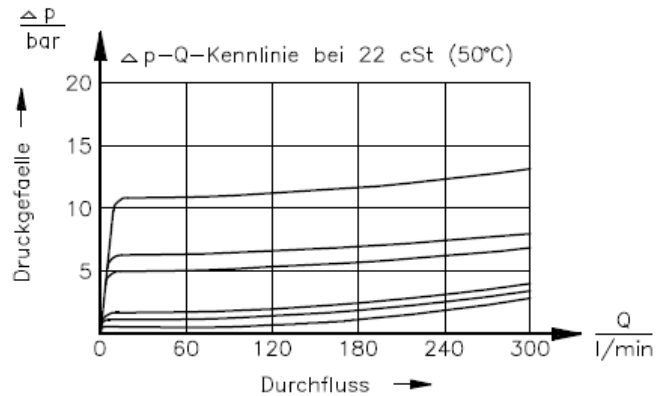
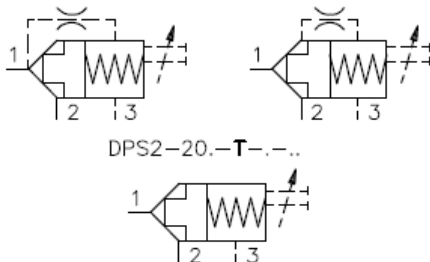
DPS2-20-..

Gewicht: ca. 0.81 kg

Nenndruck: 240 bar
Nennstrom: 300 l/min



Symbol: DPS2-20.-B-... DPS2-20.-S-...



Technische Daten:

Temperaturbereich: -40°C bis 120°C
Druckmittel: HL-Hydraulikoel nach DIN 51524 T1 (ISO TC 131)
Dichtung: wahlweise Buna (NBR) oder Viton (FPM) sowie Teflonstuetzring (PTFE)
max.Leckage: 1 -> 2: 5 Tropfen/min bei 22 cSt (50°C) und 350 bar
Oeffnungsverhaeltnis: 2 : 1
Aufnahmebohrung: C-20-3S siehe Massblatt-Nr.: IK-200-209
Gehauese: 3SLH-20.-B.. siehe Massblatt-Nr.: IH-200-000

Bestell-Schlüssel:

Bestell-Beispiel:

DPS2-20N-B-F-0-040

Geraetearausfuehrung	DPS2-20N-B-F-0-040	Oeffnungsdruck
Baugroesse und Dichtung	20N = Buna (NBR) 20V = Viton (FPM)	005 = 0.35 bar (nur bei Kolbenform "S") 010 = 0.70 bar (nur bei Kolbenform "S") 020 = 1.40 bar (nur bei Kolbenform "S") 040 = 2.80 bar 080 = 5.50 bar 160 = 11.00 bar
Kolbenform	B = Entlastung zum Oeffnen, Ausgangsstellung geschlossen S = Entlastung zum Oeffnen Ausgangsstellung geschlossen T = zweiseitige Steuerung zum Schliessen, Flaechenverhaeltnis 2:1 Ausgangsstellung geschlossen	Bauform
		0 = Einschraubventil
		Einstellart
		F = fest eingestellt S = Hubbegrenzung

Dichtungssatz: SP-MDS-20N-34S (NBR)
SP-MDS-20V-34S (FPM)