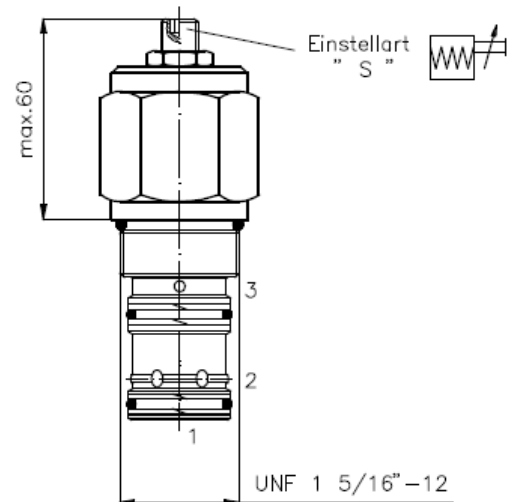
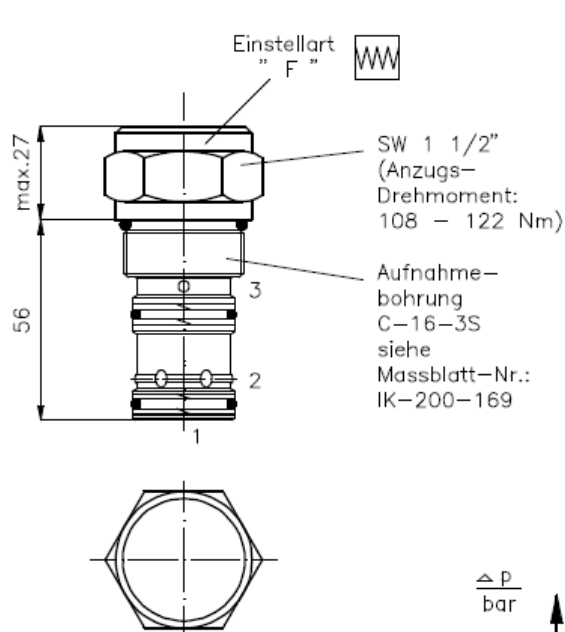


2-Wege-Logik-Einschraubventil für Wege-, Drossel- und Druckfunktion Öffnungsverhältnis 2:1

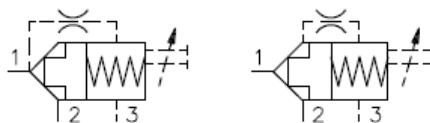
DPS2-16-..

Gewicht: ca. 0.35 kg

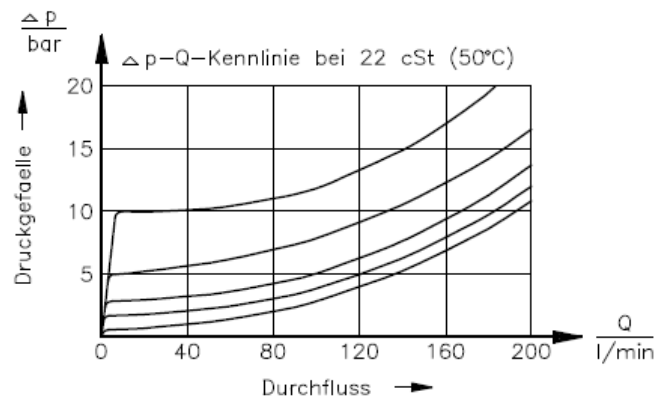
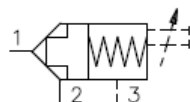
Nenndruck: 240 bar
Nennstrom: 190 l/min



Symbol: DPS2-16.-B-.-.. DPS2-16.-S-.-..



DPS2-16.-T-.-..



Technische Daten:

Temperaturbereich: -40°C bis 120°C
Druckmittel: HL-Hydraulikoel nach DIN 51524 T1 (ISO TC 131)
Dichtung: wahlweise Buna (NBR) oder Viton (FPM) sowie Teflonstuetzring (PTFE)
max.Leckage: 1 -> 2: 5 Tropfen/min bei 22 cSt (50°C) und 350 bar
Oeffnungsverhaeltnis: 2 : 1
Aufnahmebohrung: C-16-3S siehe Massblatt-Nr.: IK-200-169
Gehaeuse: 3SLH-16.-B.. siehe Massblatt-Nr.: IH-200-000

Bestell-Schlüssel:

Bestell-Beispiel:

DPS2-16N-B-F-0-040

Geraeteausfuehrung	_____	Oeffnungsdruck	_____
Baugroesse und Dichtung	_____	005 = 0.35 bar (nur bei Kolbenform "S")	_____
16N = Buna (NBR)		020 = 1.40 bar (nur bei Kolbenform "S")	_____
16V = Viton (FPM)		040 = 2.80 bar	_____
Kolbenform	_____	080 = 5.50 bar	_____
B = Entlastung zum Oeffnen,		160 = 11.00 bar	_____
Ausgangsstellung geschlossen		Bauform	_____
S = Entlastung zum Oeffnen		0 = Einschraubventil	_____
Ausgangsstellung geschlossen		Einstellart	_____
T = zweiseitige Steuerung zum		F = fest eingestellt	_____
Schliessen, Flaechenverhaeltnis 2:1		S = Hubbegrenzung	_____
Ausgangsstellung geschlossen			

Dichtungssatz: SP-MDS-16N-34S (NBR)
SP-MDS-16V-34S (FPM)