

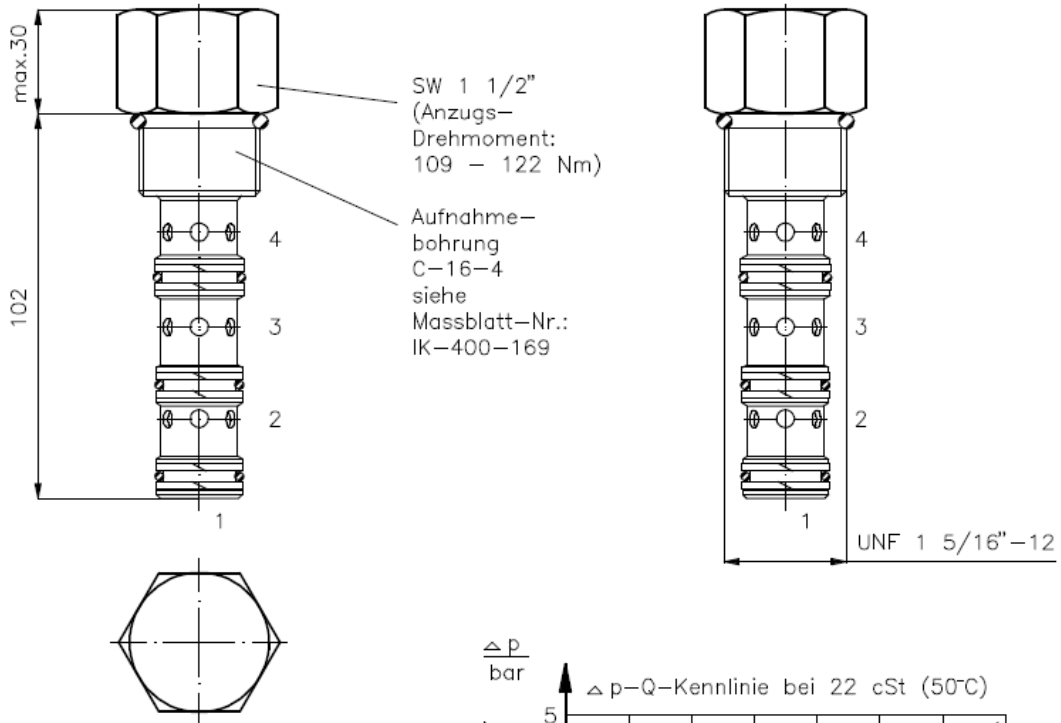
3/2-Wege-Einschraubventil

hydraulisch gesteuert, Federrückstellung, Schieberventil

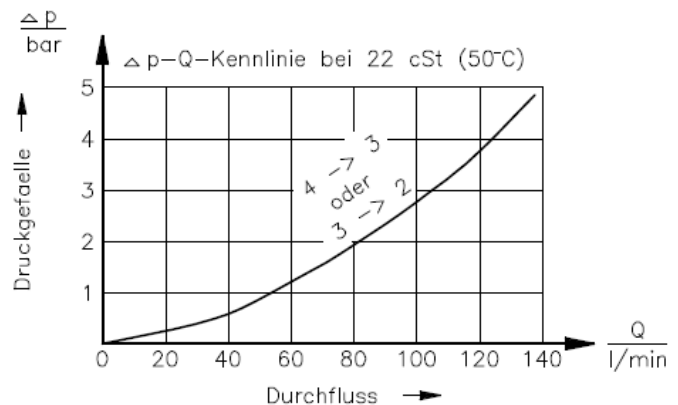
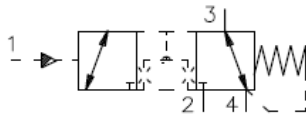
PTS6-16-..

Gewicht: ca. 0.50 kg

Nenndruck: 210 bar
Nennstrom: 130 l/min



Symbol: PTS6-16.-0-..



Technische Daten:

Hinweis: Steuerdruck muss hoeher sein als Oeffnungsdruck + Druck an Anschluss 4
Temperaturbereich: -40°C bis 120°C
Druckmittel: HL-Hydraulikoel nach DIN 51524 T1 (ISO TC 131)
Dichtung: wahlweise Buna (NBR) oder Viton (FPM) sowie Teflonstuetzring (PTFE)
max.Leckage: 165 ccm/min bei 22 cSt (50°C) und 210 bar
Aufnahmebohrung: C-16-4 siehe Massblatt-Nr.: IK-400-169
Gehaeuse: 4LH-16.-B.. siehe Massblatt-Nr.: IH-400-000

Bestell-Schlüssel:

Bestell-Beispiel: PTS6-16N-0-040

Geraeteausfuehrung _____
Baugroesse und Dichtung _____
16N = Buna (NBR)
16V = Viton (FPM)
Oeffnungsdruck
040 = 2.75 bar
080 = 5.50 bar
160 = 11.00 bar
Bauform
0 = Einschraubventil

Dichtungssatz: SP-MDS-16N-46 (NBR)
SP-MDS-16V-46 (FPM)