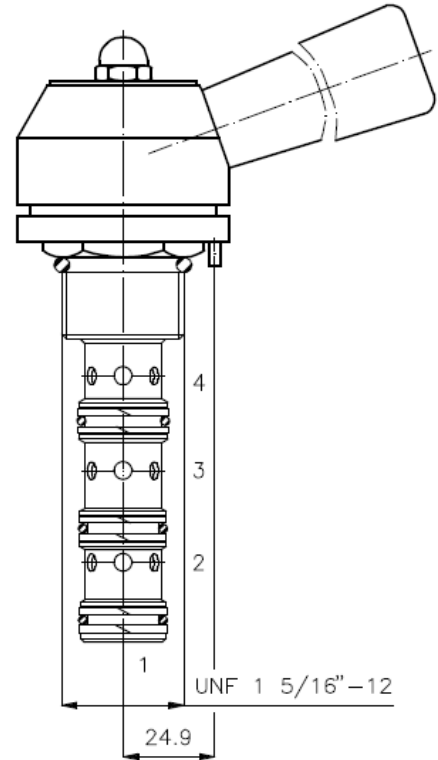
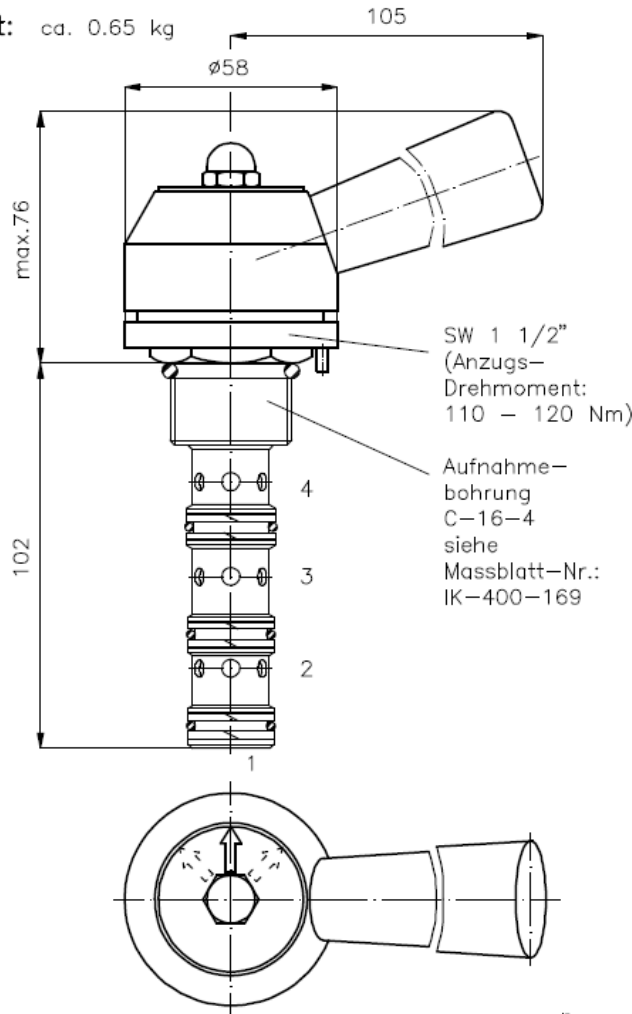


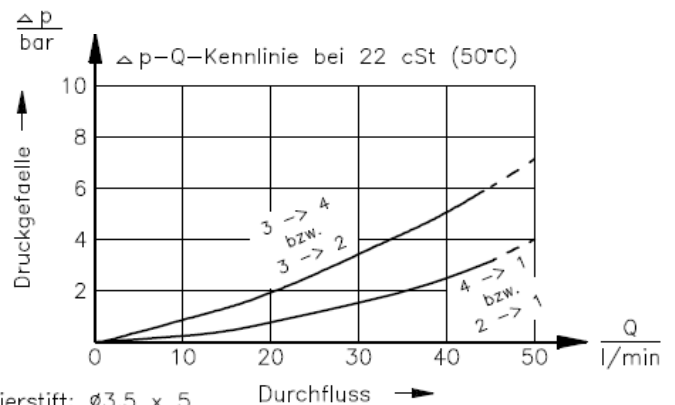
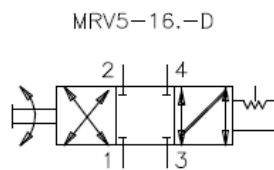
MRV5-16-...

Gewicht: ca. 0.65 kg

Nenndruck: 210 bar  
Nennstrom: 45 l/min



Symbol:



### Technische Daten:

Hinweis: Aufnahmebohrung fuer Positionierstift:  $\varnothing 3.5 \times 5$   
 Temperaturbereich:  $-40^{\circ}\text{C}$  bis  $120^{\circ}\text{C}$   
 Druckmittel: HL-Hydraulikoel nach DIN 51524 T1 (ISO TC 131)  
 Dichtung: wahlweise Buna (NBR) oder Viton (FPM) sowie Teflonstuetzring (PTFE)  
 max.Leckage: 165 ccm/min bei 22 cSt ( $50^{\circ}\text{C}$ ) und 210 bar  
 Aufnahmebohrung: C-16-4 siehe Massblatt-Nr.: IK-400-169  
 Gehaeuse: 4LH-16.-B.. siehe Massblatt-Nr.: IH-400-000

### Bestell-Schlüssel:

Bestell-Beispiel:

**MRV5-16N-D-0**

Geraetaeusfuehrung \_\_\_\_\_ Bauform  
 Baugroesse und Dichtung \_\_\_\_\_ 0 = Einschraubventil  
 16N = Buna (NBR) \_\_\_\_\_ Einstellart  
 16V = Viton (FPM) \_\_\_\_\_ D = Handhebel, 3 Positionen, gerastet

Dichtungssatz: SP-MDS-16N-46 (NBR)  
 SP-MDS-16V-46 (FPM)