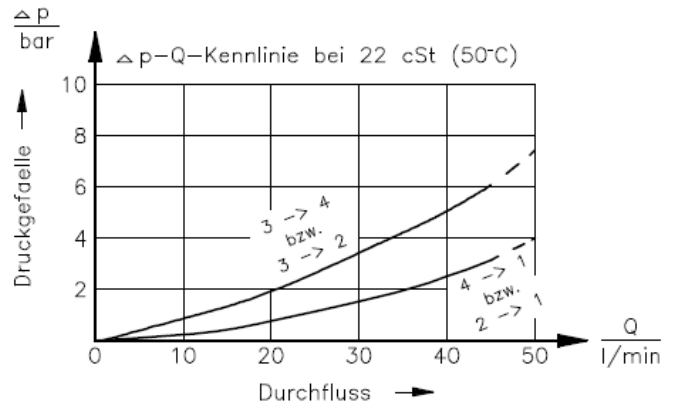
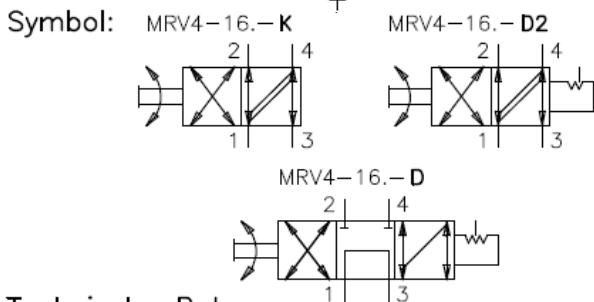
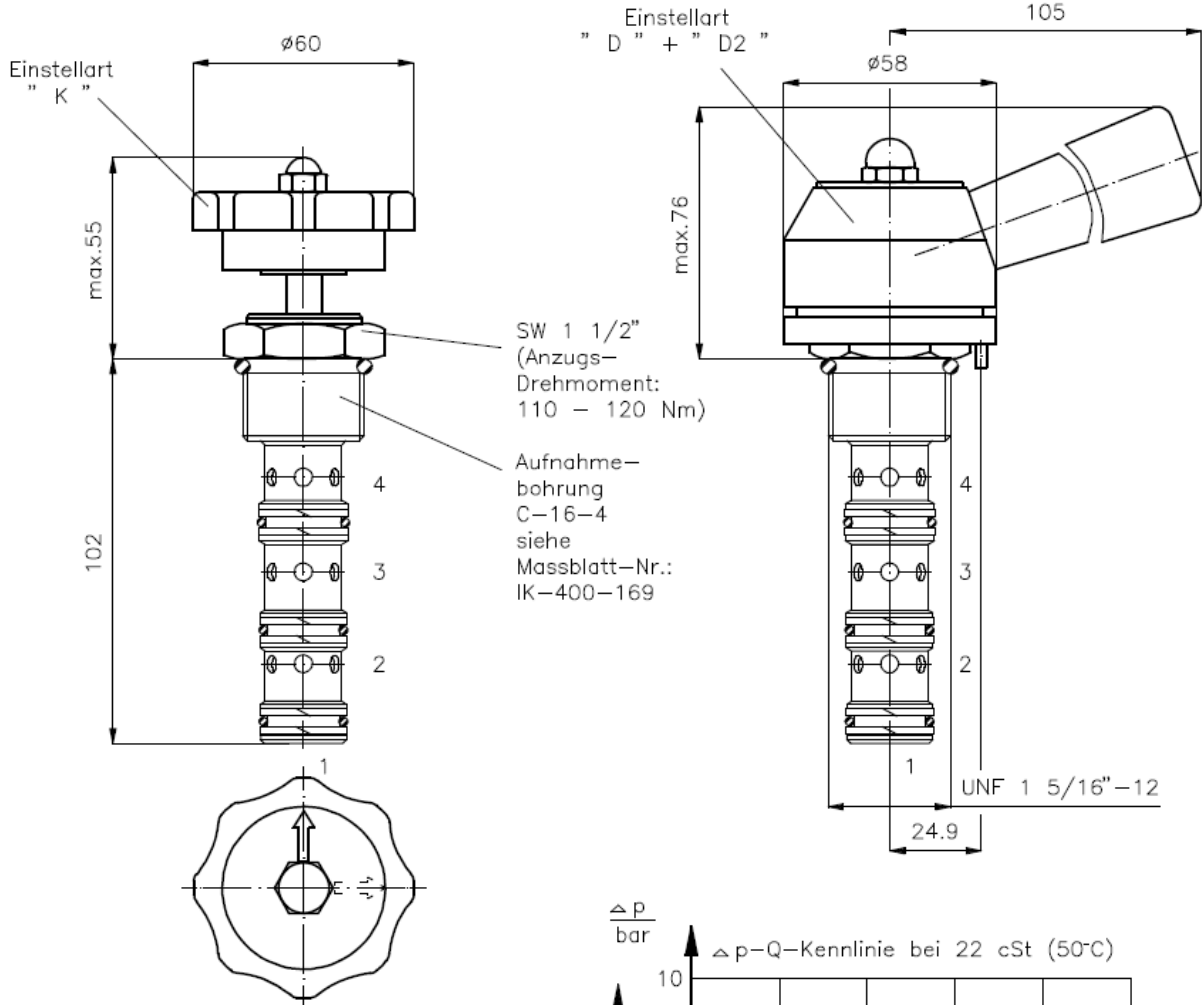


MRV4-16-...

Gewicht: ca. 0.65 kg

Nenndruck: 210 bar
Nennstrom: 45 l/min



Technische Daten:

Hinweis: Aufnahmebohrung fuer Positionierstift: $\varnothing 3.5 \times 5$
 Temperaturbereich: -40°C bis 120°C
 Druckmittel: HL-Hydraulikoel nach DIN 51524 T1 (ISO TC 131)
 Dichtung: wahlweise Buna (NBR) oder Viton (FPM) sowie Teflonstuetzring (PTFE)
 max.Leckage: 165 ccm/min bei 22 cSt (50°C) und 210 bar
 Aufnahmebohrung: C-16-4 siehe Massblatt-Nr.: IK-400-169
 Gehaeuse: 4LH-16.-B.. siehe Massblatt-Nr.: IH-400-000

Bestell-Schluesel:

Bestell-Beispiel:

MRV4-16N-K-0

Geraeteausfuehrung _____ Bauform
 Baugroesse und Dichtung _____ 0 = Einschraubventil
 16N = Buna (NBR) _____ Einstellart
 16V = Viton (FPM) _____ K = Handrad, 2 Positionen

Dichtungssatz: SP-MDS-16N-46 (NBR)
 SP-MDS-16V-46 (FPM)

D = Handhebel, 3 Positionen, gerastet
 D2 = Handhebel, 2 Positionen, gerastet