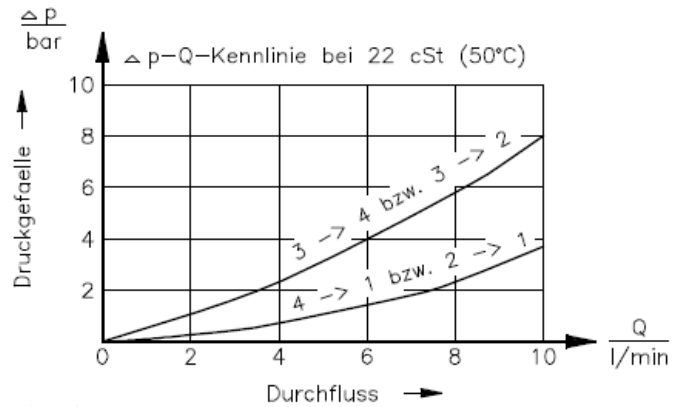
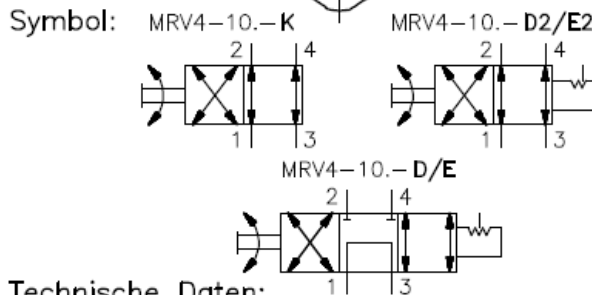
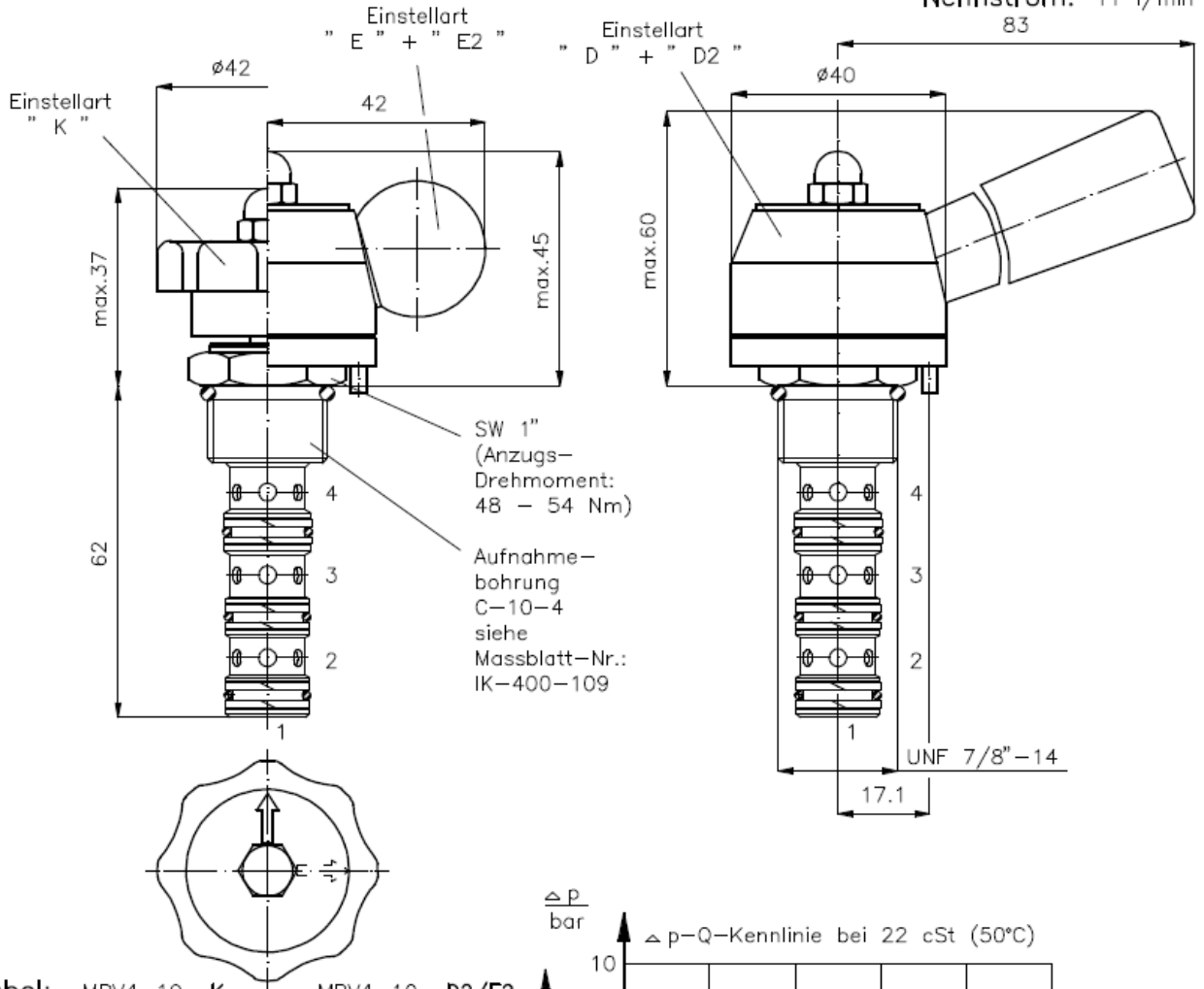


MRV4-10-...

Gewicht: ca. 0.17 kg

Nenndruck: 210 bar  
Nennstrom: 11 l/min  
83



Technische Daten:

Hinweis: Aufnahmebohrung fuer Positionierstift:  $\varnothing 3.5 \times 5$   
 Temperaturbereich: -40°C bis 120°C  
 Druckmittel: HL-Hydraulikoel nach DIN 51524 T1 (ISO TC 131)  
 Dichtung: wahlweise Buna (NBR) oder Viton (FPM) sowie Teflonstuetzring (PTFE)  
 max.Leckage: 165 ccm/min bei 22 cSt (50°C) und 210 bar  
 Aufnahmebohrung: C-10-4 siehe Massblatt-Nr.: IK-400-109  
 Gehaeuse: 4LH-10.-B.. siehe Massblatt-Nr.: IH-400-000

Bestell-Schluessel:

Bestell-Beispiel:

Gerateausfuhrung **MRV4-10N-K-0** Bauform  
 Baugroesse und Dichtung **10N = Buna (NBR)** 0 = Einschraubventil  
**10V = Viton (FPM)** Einstellart  
**K = Handrad, 2 Positionen**  
**D = Handhebel, 3 Positionen, gerastet**  
**D2 = Handhebel, 2 Positionen, gerastet**  
**E = Kugelknopf, 3 Positionen, gerastet**  
**E2 = Kugelknopf, 2 Positionen, gerastet**

Dichtungssatz: SP-MDS-10N-46 (NBR)  
 SP-MDS-10V-46 (FPM)