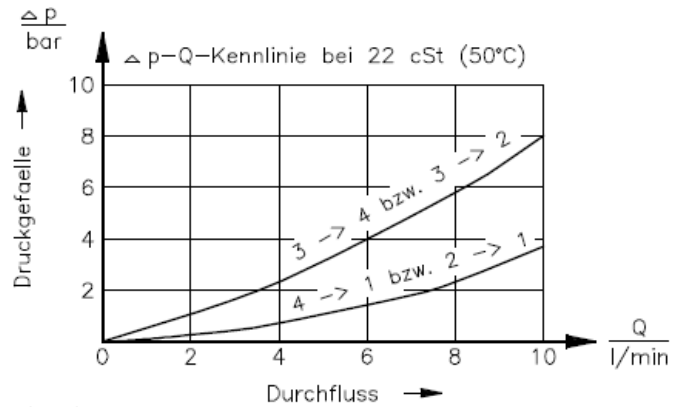
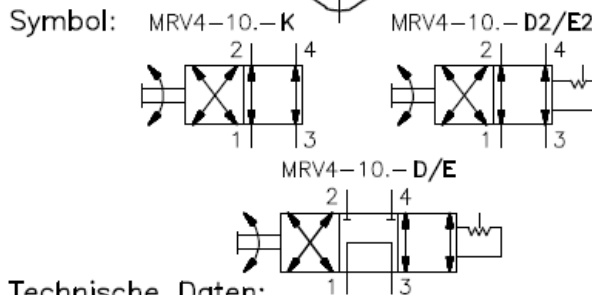
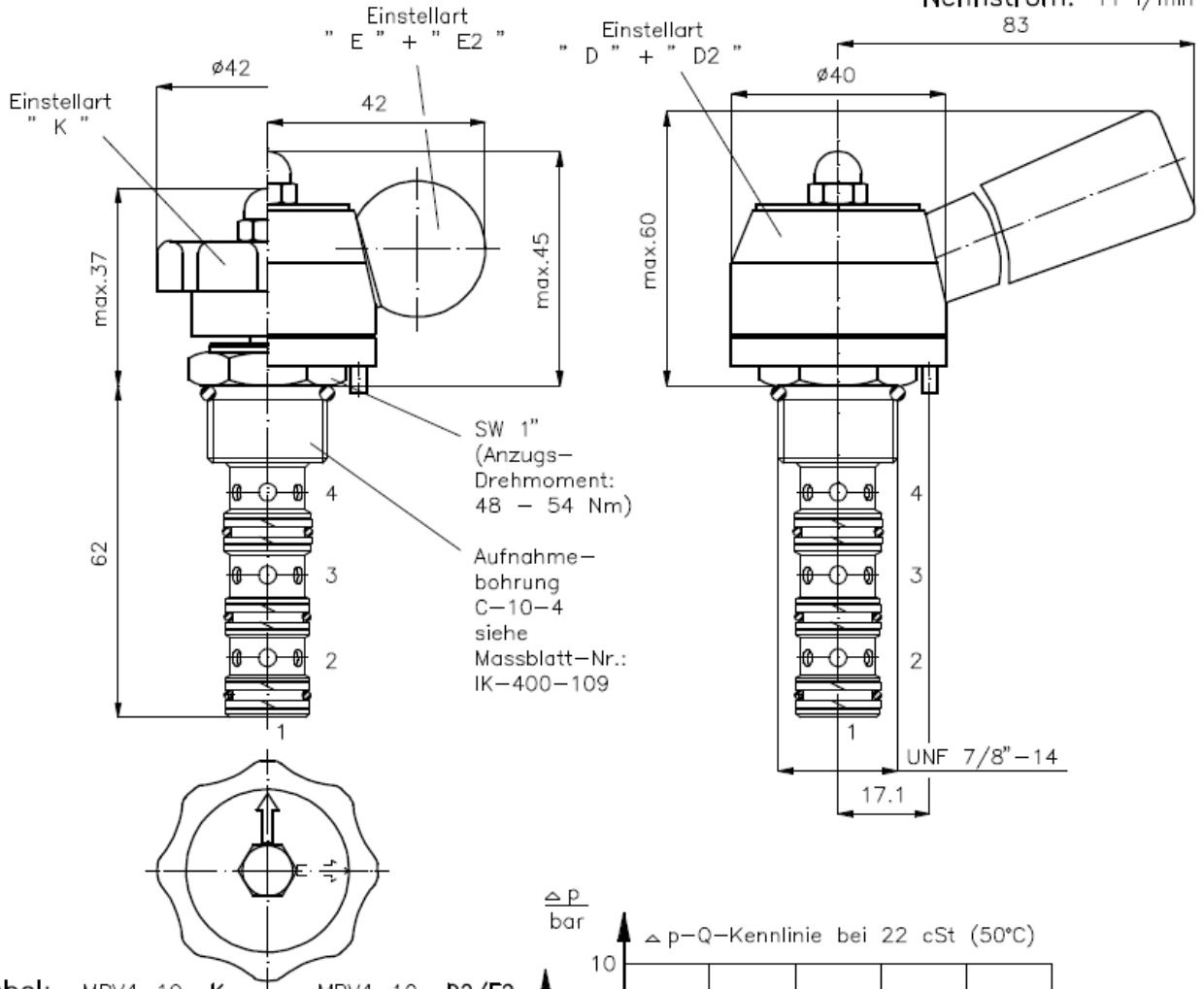


MRV4-10-...

Gewicht: ca. 0.17 kg

Nenndruck: 210 bar
Nennstrom: 11 l/min
83



Technische Daten:

Hinweis: Aufnahmebohrung fuer Positionierstift: $\phi 3.5 \times 5$
Temperaturbereich: -40°C bis 120°C
Druckmittel: HL-Hydraulikoel nach DIN 51524 T1 (ISO TC 131)
Dichtung: wahlweise Buna (NBR) oder Viton (FPM) sowie Teflonstuetzring (PTFE)
max.Leckage: 165 ccm/min bei 22 cSt (50°C) und 210 bar
Aufnahmebohrung: C-10-4 siehe Massblatt-Nr.: IK-400-109
Gehaese: 4LH-10.-B.. siehe Massblatt-Nr.: IH-400-000

Bestell-Schlüssel:

Bestell-Beispiel:

Geräteausführung **MRV4-10N-K-0** Bauform
0 = Einschraubventil
Baugroesse und Dichtung **10N** = Buna (NBR) Einstellart
K = Handrad, 2 Positionen
10V = Viton (FPM)

Dichtungssatz: SP-MDS-10N-46 (NBR)
SP-MDS-10V-46 (FPM)

D = Handhebel, 3 Positionen, gerastet
D2 = Handhebel, 2 Positionen, gerastet
E = Kugelknopf, 3 Positionen, gerastet
E2 = Kugelknopf, 2 Positionen, gerastet