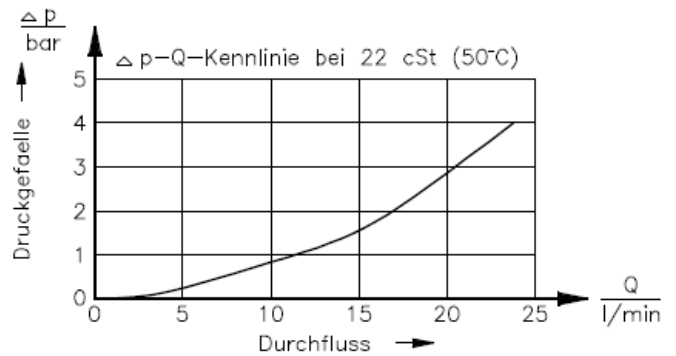
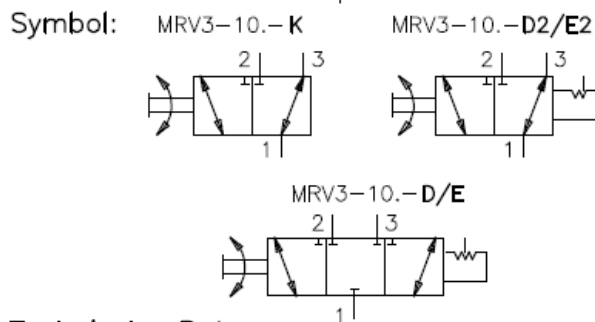
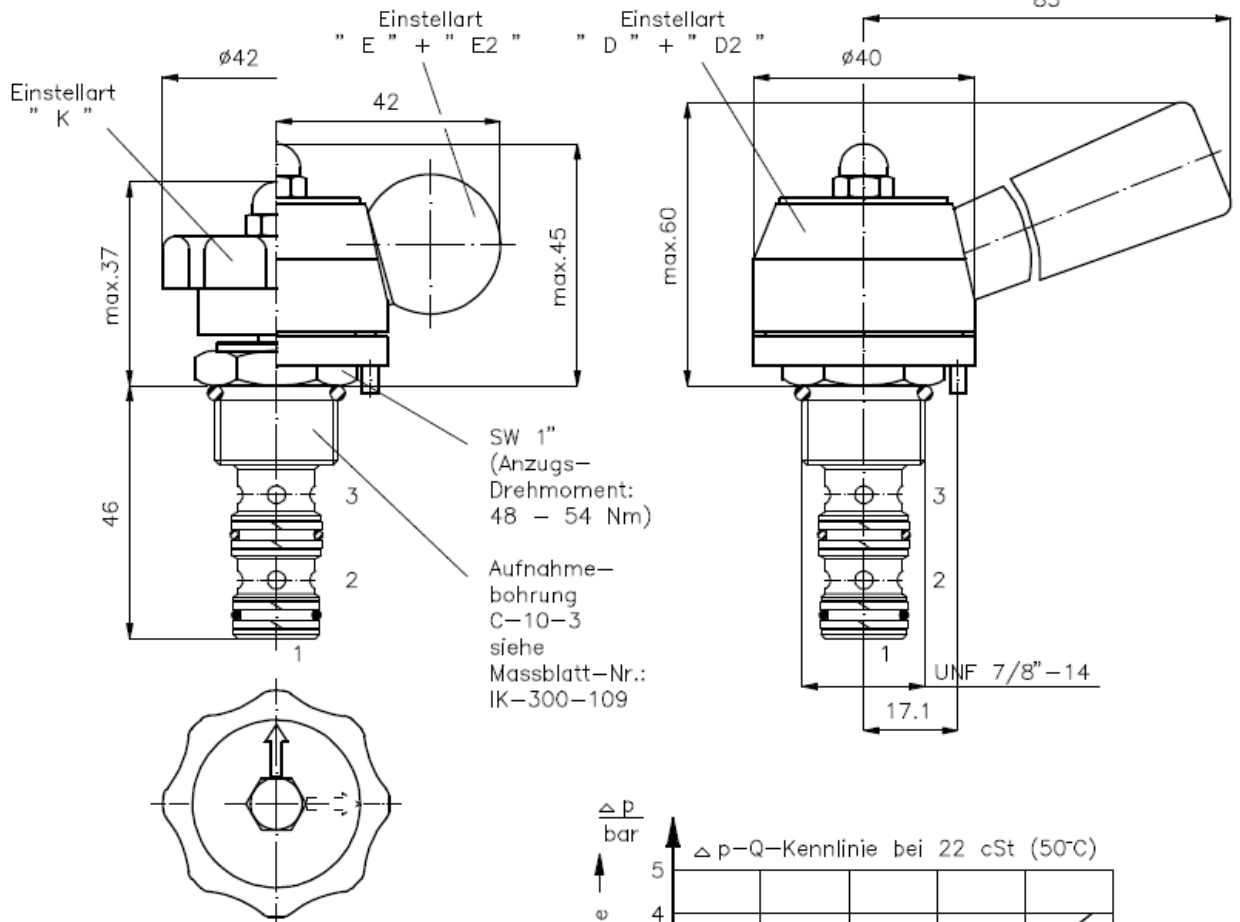


MRV3-10-...

Gewicht: ca. 0.22 kg

Nenndruck: 210 bar
Nennstrom: 23 l/min
83



Technische Daten:

Hinweis: Aufnahmebohrung fuer Positionierstift: $\phi 3,5 \times 5$
 Temperaturbereich: -40°C bis 120°C
 Druckmittel: HL-Hydraulikoel nach DIN 51524 T1 (ISO TC 131)
 Dichtung: wahlweise Buna (NBR) oder Viton (FPM) sowie Teflonstuetzring (PTFE)
 max. Leakage: 165 ccm/min bei 22 cSt (50°C) und 210 bar
 Aufnahmebohrung: C-10-3 siehe Massblatt-Nr.: IK-300-109
 Gehaeuse: 3LH-10.-B.. siehe Massblatt-Nr.: IH-300-000

Bestell-Schlüssel:

Bestell-Beispiel:

MRV3-10N-K-0

Gerateausfuehrung
 Baugroesse und Dichtung
 10N = Buna (NBR)
 10V = Viton (FPM)

Bauform

0 = Einschraubventil

Einstellart

K = Handrad, 2 Positionen

D = Handhebel, 3 Positionen, gerastet

D2 = Handhebel, 2 Positionen, gerastet

E = Kugelknopf, 3 Positionen, gerastet

E2 = Kugelknopf, 2 Positionen, gerastet

Dichtungssatz: SP-MDS-10N-34 (NBR)
 SP-MDS-10V-34 (FPM)