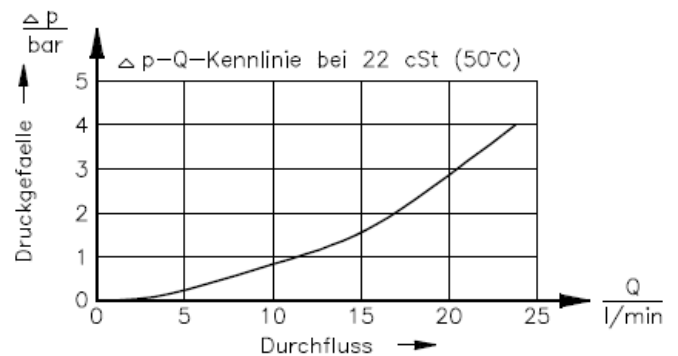
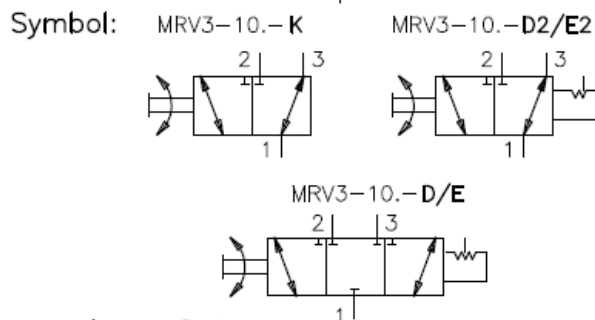
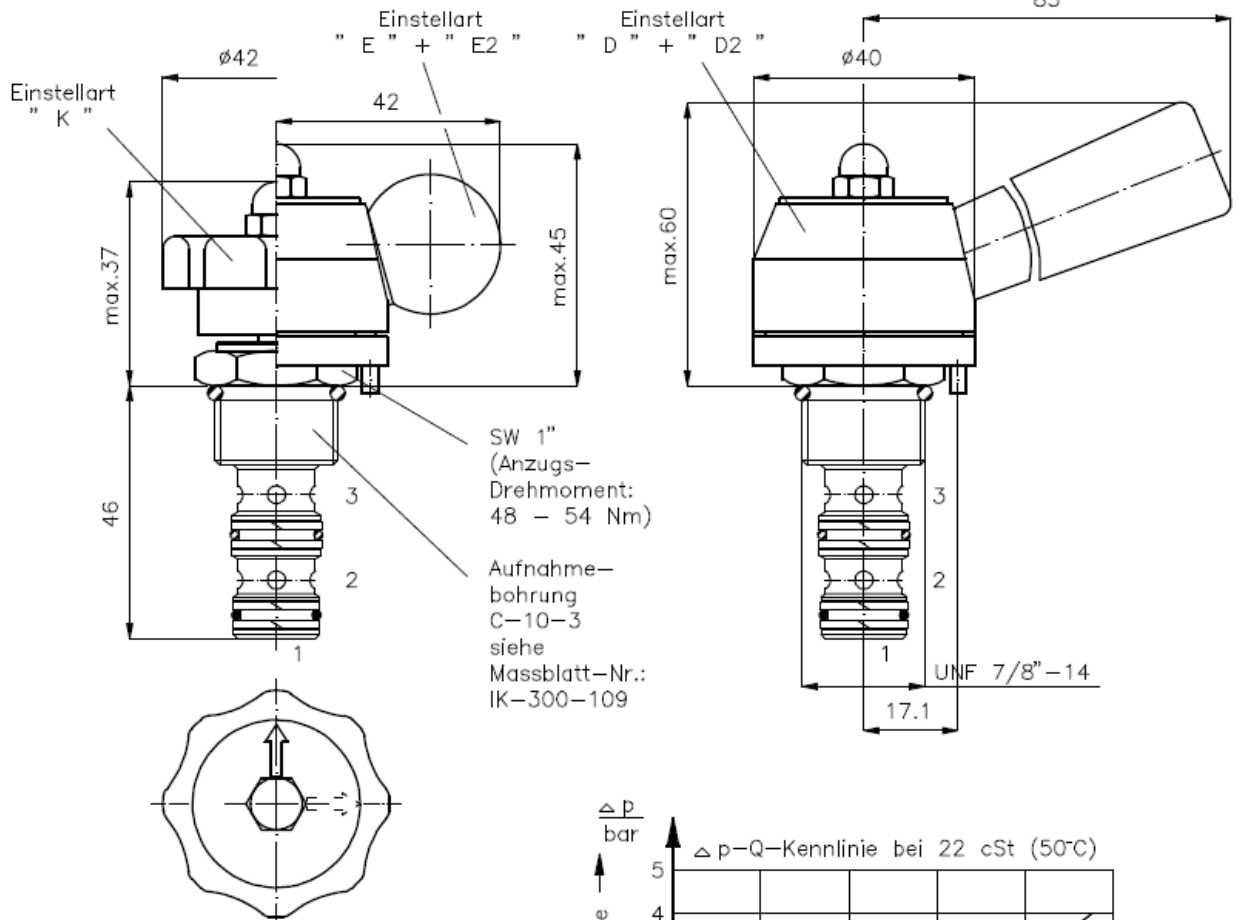


MRV3-10-...

Gewicht: ca. 0.22 kg

Nenndruck: 210 bar  
Nennstrom: 23 l/min  
83



## Technische Daten:

Hinweis:	Aufnahmebohrung fuer Positionierstift: Ø 3,5 x 5
Temperaturbereich:	-40°C bis 120°C
Druckmittel:	HL-Hydraulikoel nach DIN 51524 T1 (ISO TC 131)
Dichtung:	wahlweise Buna (NBR) oder Viton (FPM) sowie Teflonstuetzring (PTFE)
max. Leakage:	165 ccm/min bei 22 cSt (50°C) und 210 bar
Aufnahmebohrung:	C-10-3 siehe Massblatt-Nr.: IK-300-109
Gehaeuse:	3LH-10.-B.. siehe Massblatt-Nr.: IH-300-000

## Bestell-Schlüssel:

### Bestell-Beispiel:

MRV3-10N-K-0

Geräteausführung

Baugroesse und Dichtung

10N = Buna (NBR)

10V = Viton (FPM)

Bauform

0 = Einschraubventil

Einstellart

K = Handrad, 2 Positionen

D = Handhebel, 3 Positionen, gerastet

D2 = Handhebel, 2 Positionen, gerastet

E = Kugelknopf, 3 Positionen, gerastet

E2 = Kugelknopf, 2 Positionen, gerastet

Dichtungssatz: SP-MDS-10N-34 (NBR)  
SP-MDS-10V-34 (FPM)